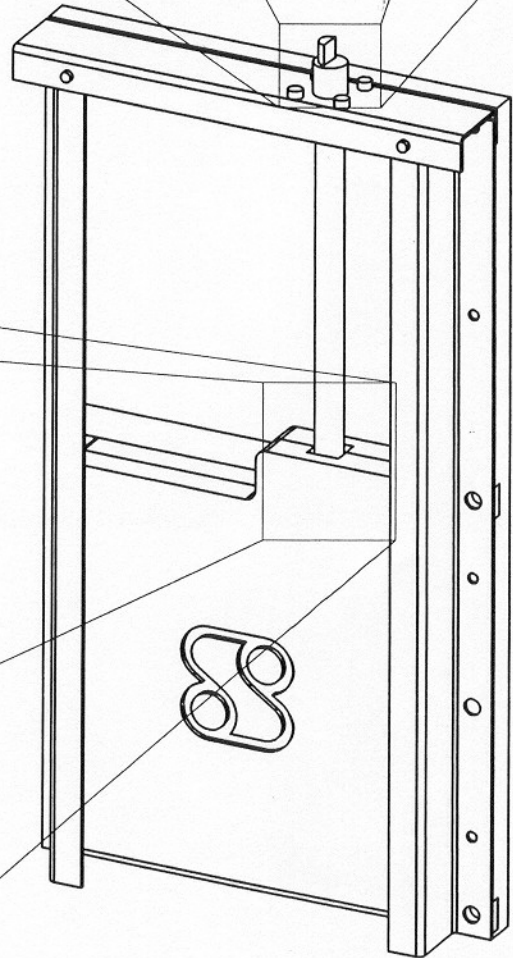
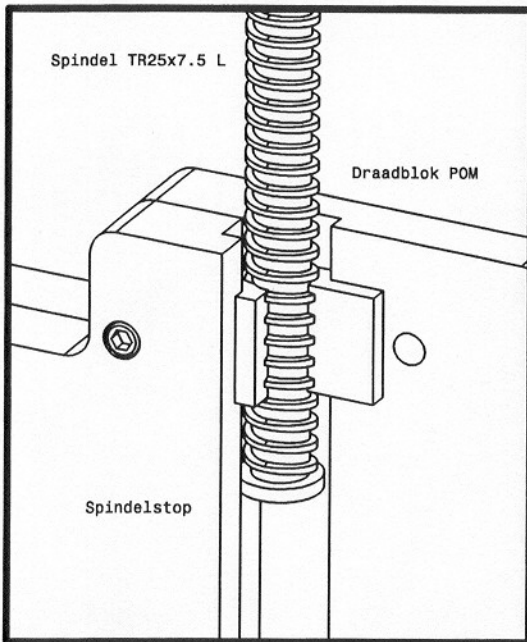
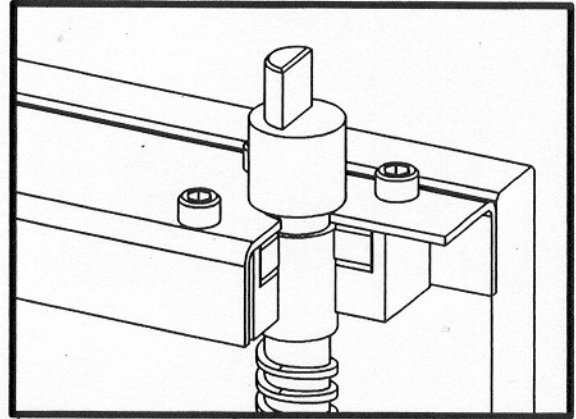
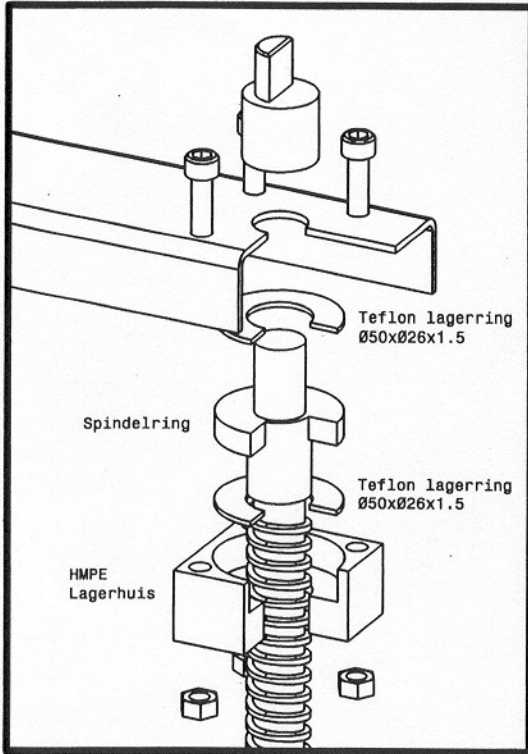


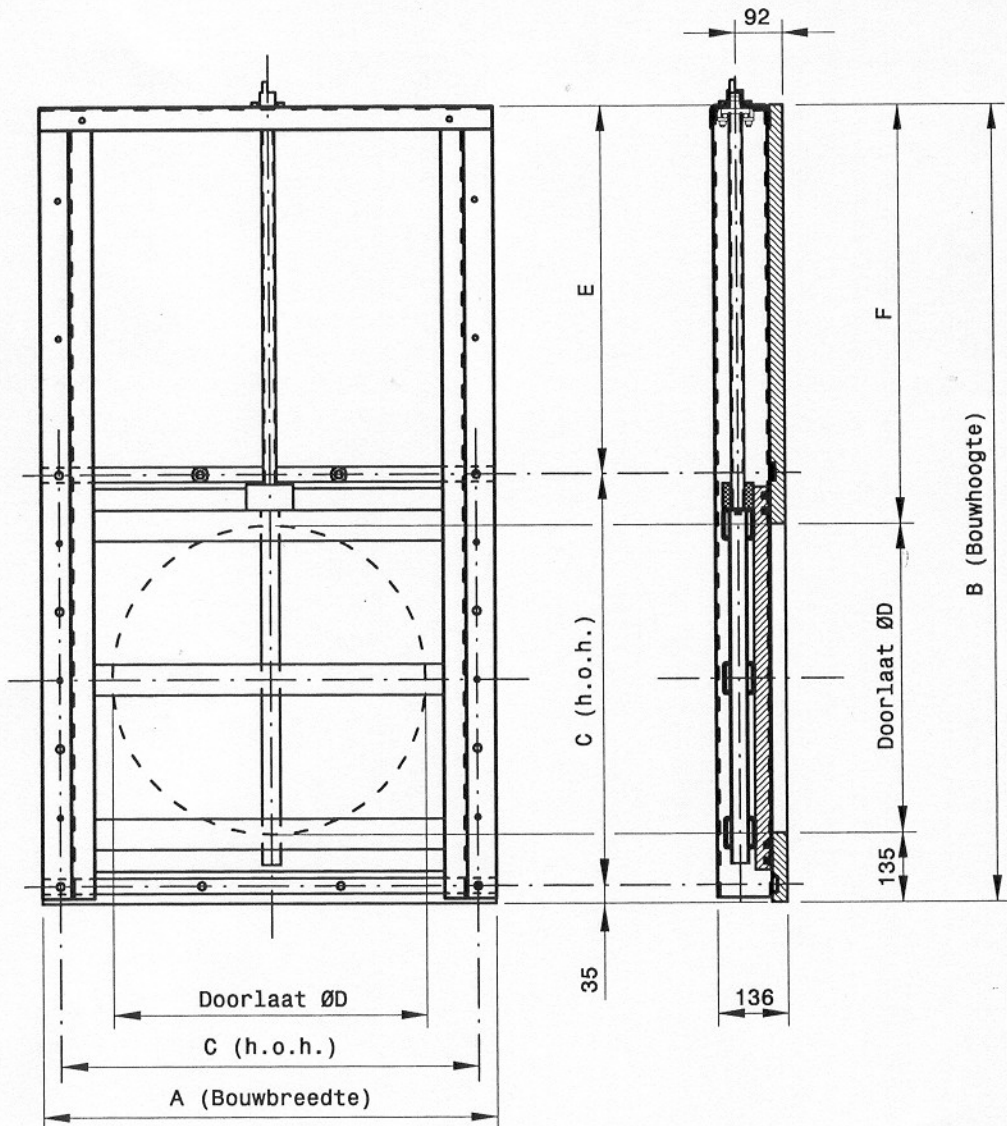


# Afsluiter Ø150-Ø300 tbv wandmontage



Synthesis BV - tel. +31 (0)321 380457  
Koperweg 17 - 8251 KA Dronten

# Afsluiter Ø400-Ø900 tbv wandmontage



ØD	A	B	C	E	F	Bevestiging (M12)	Gewicht
400	670	1150	600 (3x 200)	515	615	10x Anker + 2x VK	55 kg
500	770	1350	700 (3x 233)	615	715	10x Anker + 2x VK	75 kg
600	870	1550	800 (3x 267)	715	815	10x Anker + 2x VK	90 kg
700	970	1750	900 (3x 300)	815	915	10x Anker + 2x VK	110 kg
800	1070	1950	1000 (5x 200)	915	1015	16x Anker + 4x VK	130 kg
900	1170	2150	1100 (5x 220)	1015	1115	16x Anker + 4x VK	155 kg

## Materialen

Schuif en achterplaat - HDPE-300  
 Spindel TR25x7.5L. - RVS AISI316  
 Frame en kokers - RVS AISI316  
 Draadblok - POM (polyacetaal)

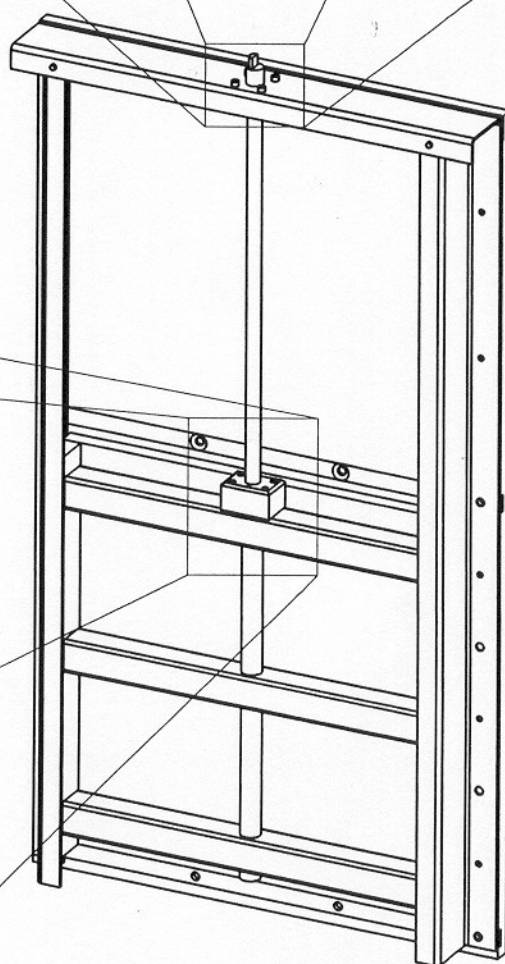
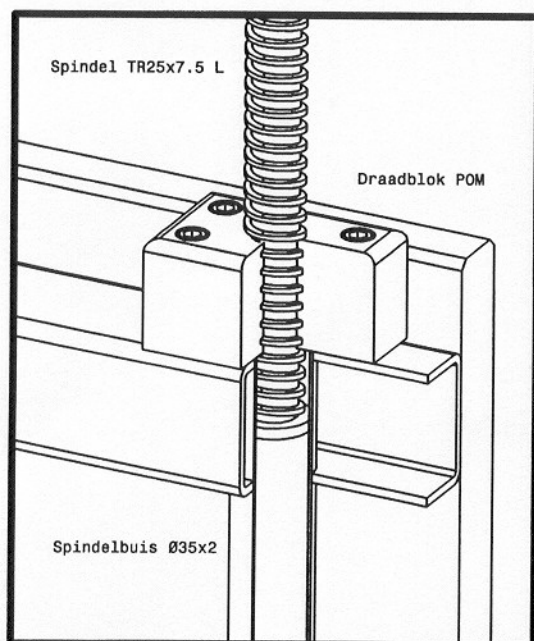
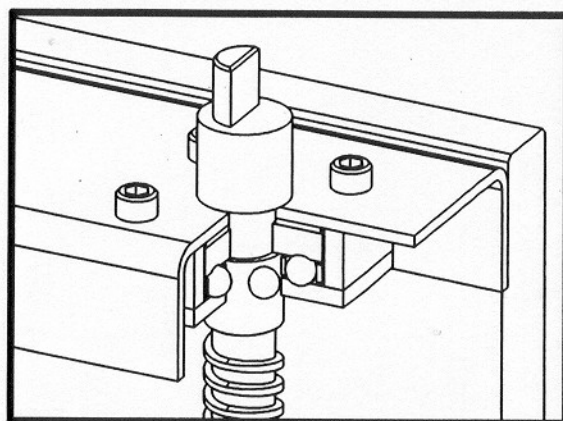
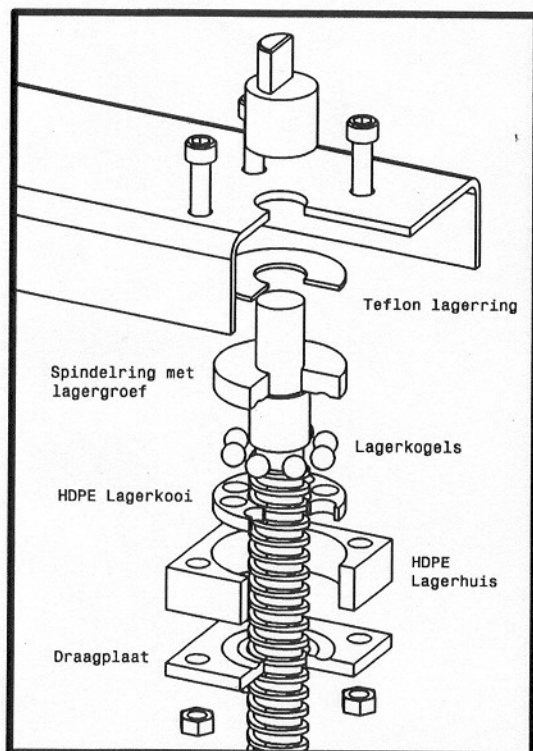
Spindellagering - RVS-Taatslager  
 Afdichtingsrubber - EPDM  
 Bouten en moeren - A4



Synthesis BV - tel. +31 (0)321 380457  
 Koperweg 17 - 8251 KA Dronten

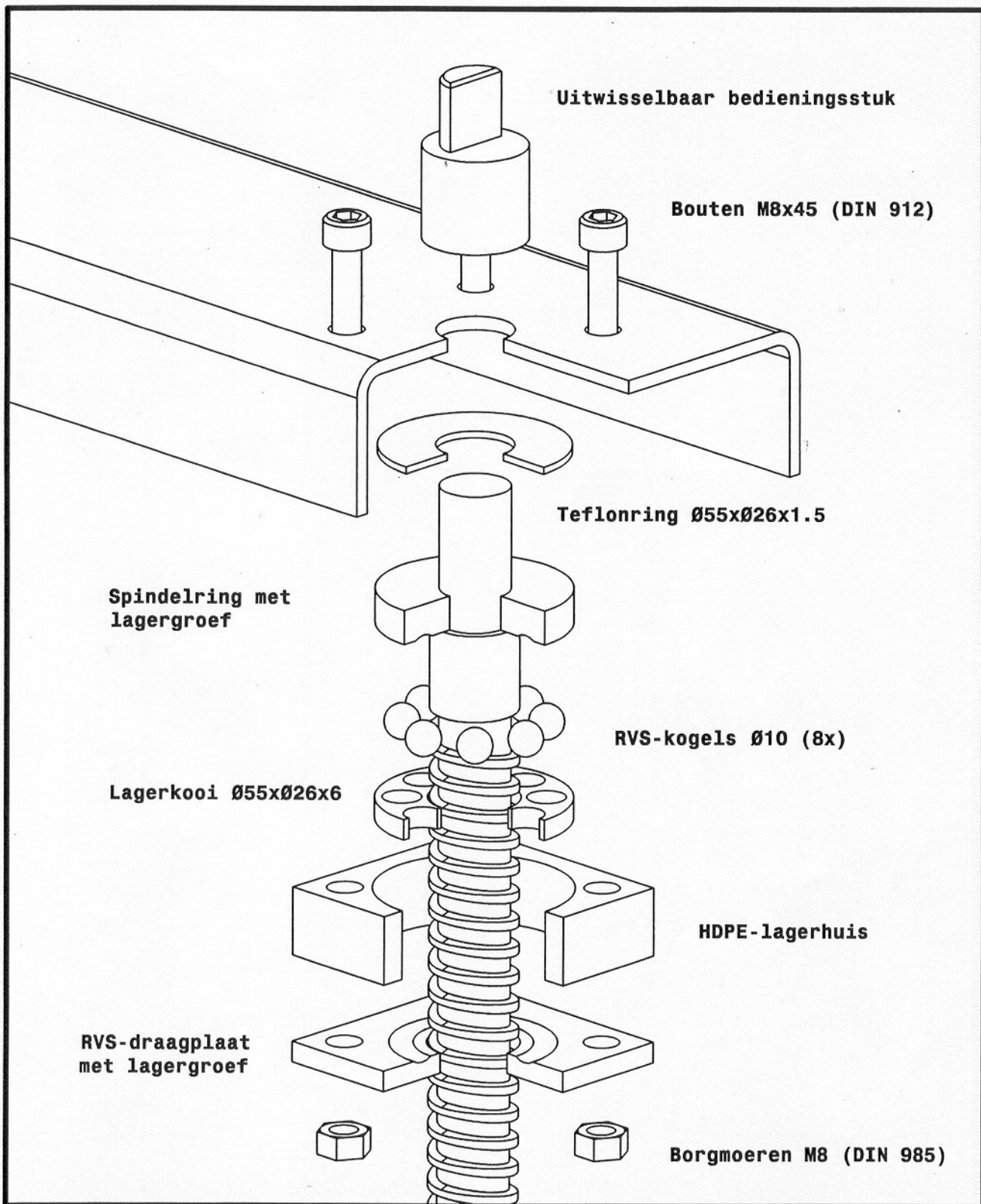


# Afsluiter Ø400-Ø900 tbv wandmontage



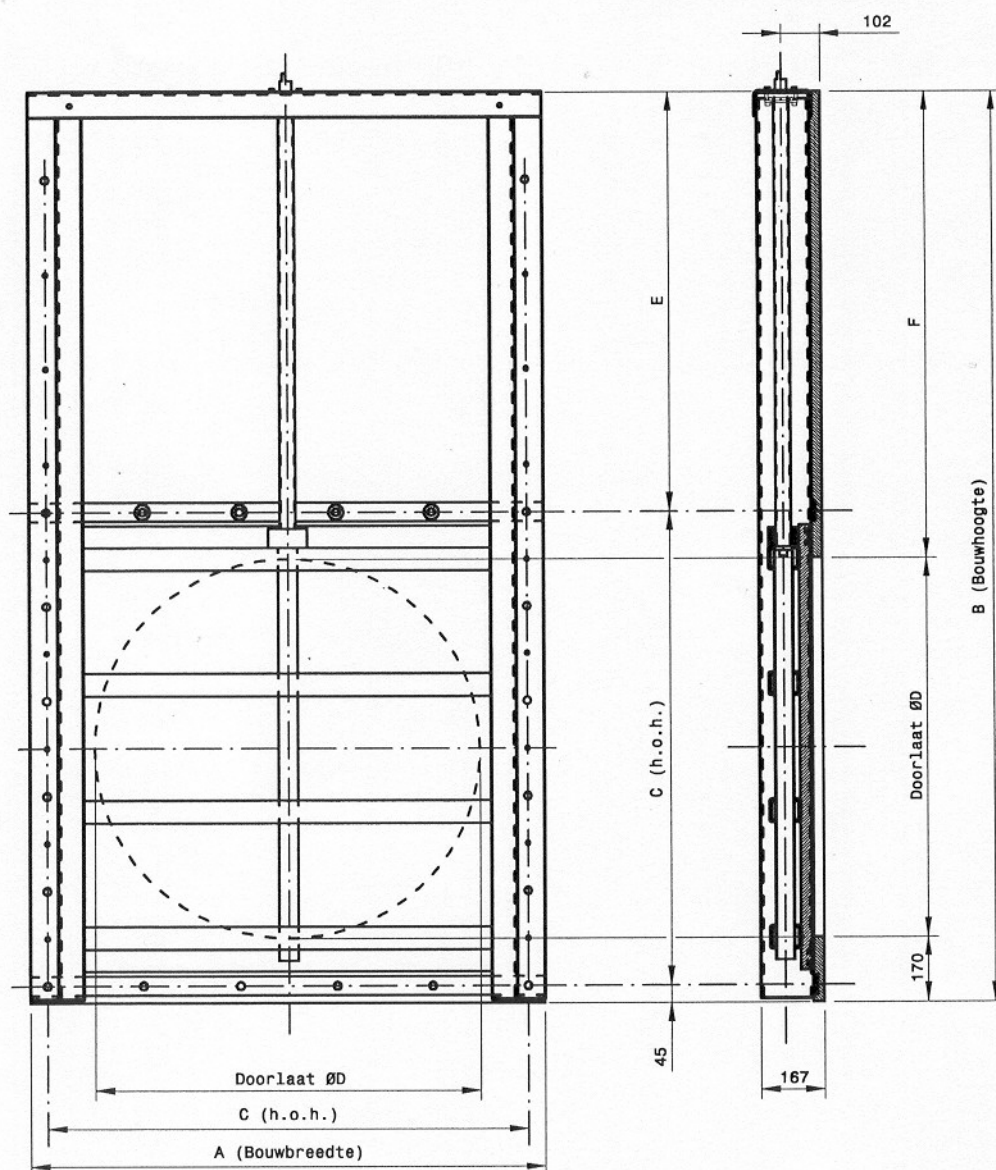
Synthesis BV - tel. +31 (0)321 380457  
Koperweg 17 - 8251 KA Dronten

# Afsluiter Ø400-Ø900 tbv wandmontage



Synthesis BV - tel. +31 (0)321 380457  
Koperweg 17 - 8251 KA Dronten

# Afsluiter Ø1000-Ø1500 tbv wandmontage



ØD	A	B	C	E	F	Bevestiging (M16)	Gewicht
1000	1340	2400	1250	(5x 250)	1105	18x Anker + 4x VK	175 kg
1250	1590	2900	1500	(5x 300)	1355	18x Anker + 4x VK	225 kg
1500	1840	3400	1750	(7x 250)	1605	24x Anker + 6x VK	255 kg

## Materialen

Schuif en achterplaat - HDPE-300

Spindel TR40x7.5L. - RVS AISI316

Frame en kokers - RVS AISI316

Draadblok - POM (polyacetaal)

Spindellagering - RVS-Taatslager

Afdichtingsrubber - EPDM

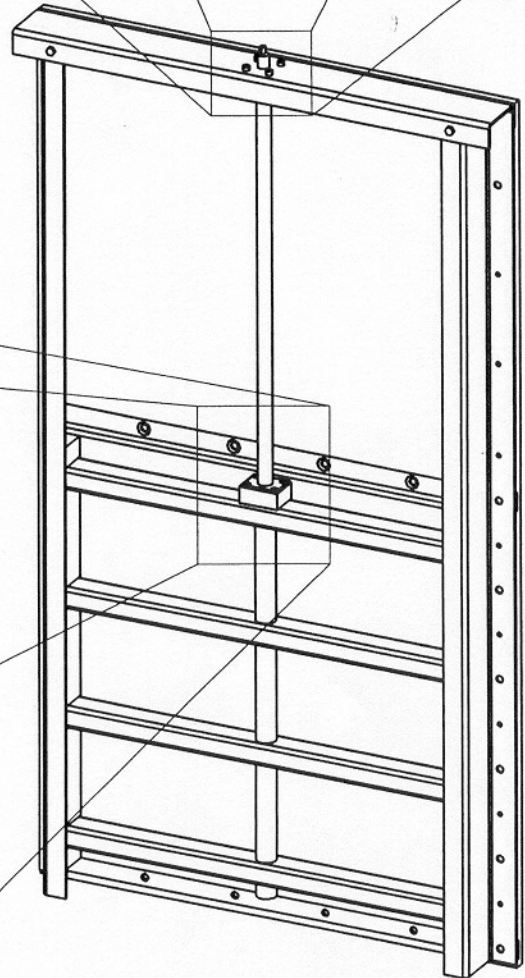
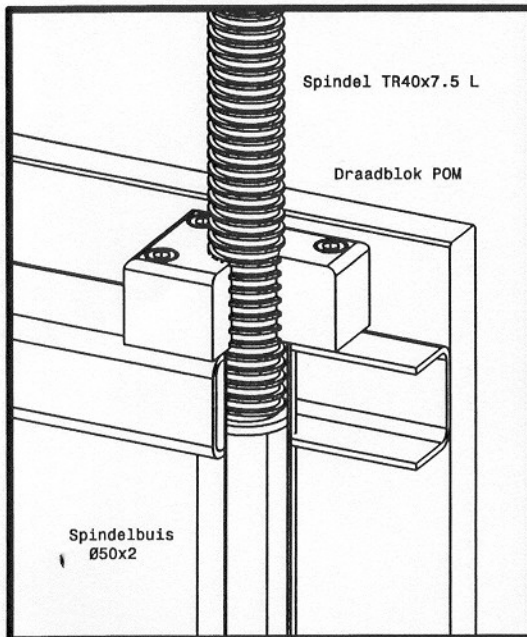
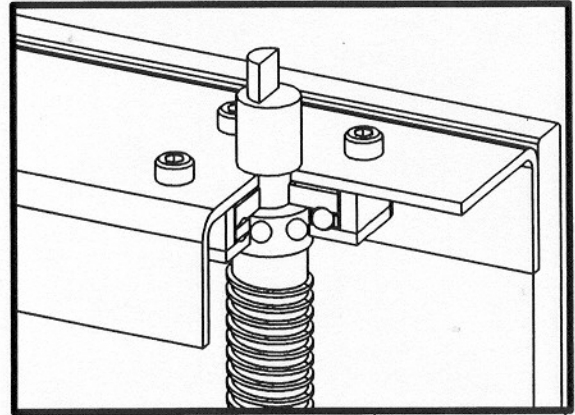
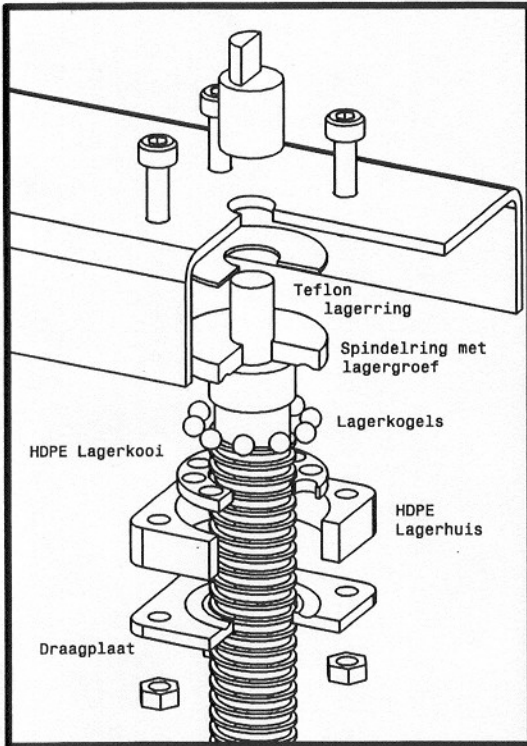
Bouten en moeren - A4



Synthesis BV - tel. +31 (0)321 380457  
Koperweg 17 - 8251 KA Dronten

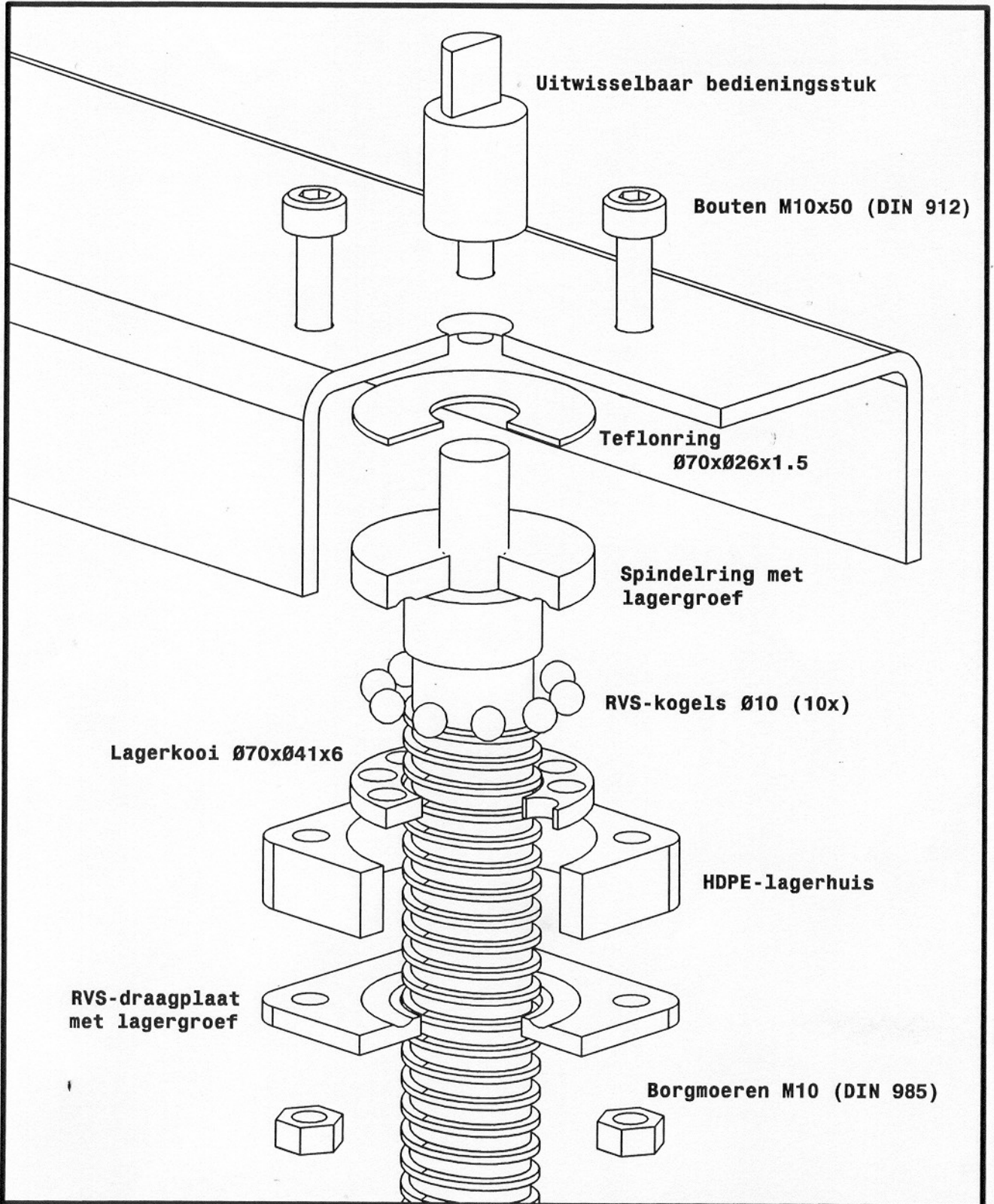


# Afsluiter Ø1000-Ø1500 tbv wandmontage



Synthesis BV - tel. +31 (0)321 380457  
Koperweg 17 - 8251 KA Dronten

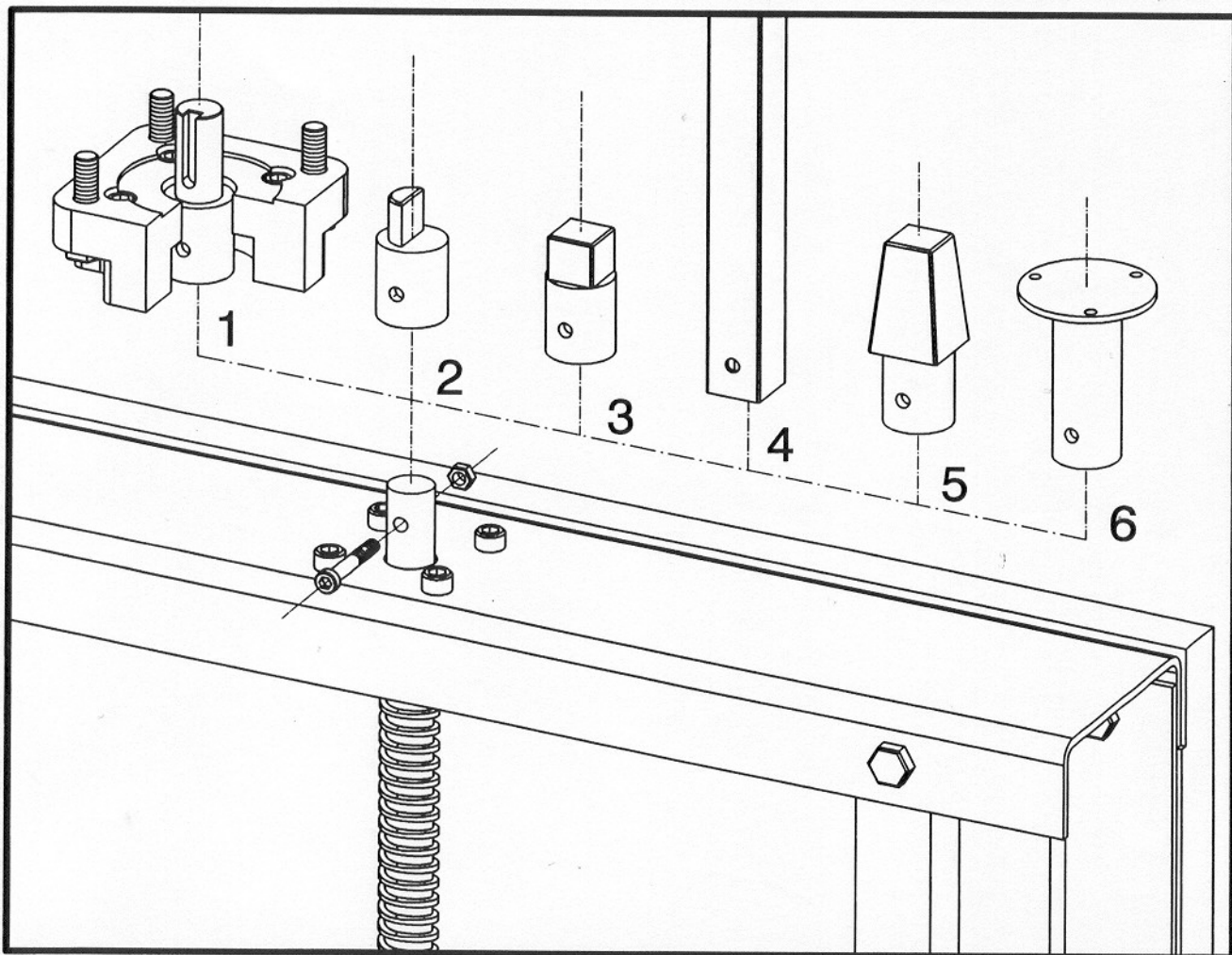
# Afsluiter Ø1000-Ø1500 tbv wandmontage



Synthesis BV - tel. +31 (0)321 380457  
Koperweg 17 - 8251 KA Dronten



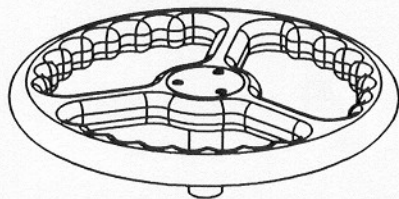
# Aandrijfelementen voor afsluiters



## Mogelijke aandrijfelementen:

- 1 - Motorkoppelstuk  $\text{\O}20$  met spiebaan 6mm en HMPE-motorstoel 100x100x40 (vzv aansluitflens G0 naar ISO 5210)
- 2 - Halve maan  $\text{\O}20$
- 3 - Vierkante kop 22x22
- 4 - Spindelverlenging 0.5 tot 10 mtr.
- 5 - Conische kop 27x32x50 (1:10)
- 6 - Montageplaatje voor handwiel (zie inzet)

HDPE-Handwiel diam.  $\text{\O}350$



Synthesis BV - tel. +31 (0)321 380457  
Koperweg 17 - 8251 KA Dronten