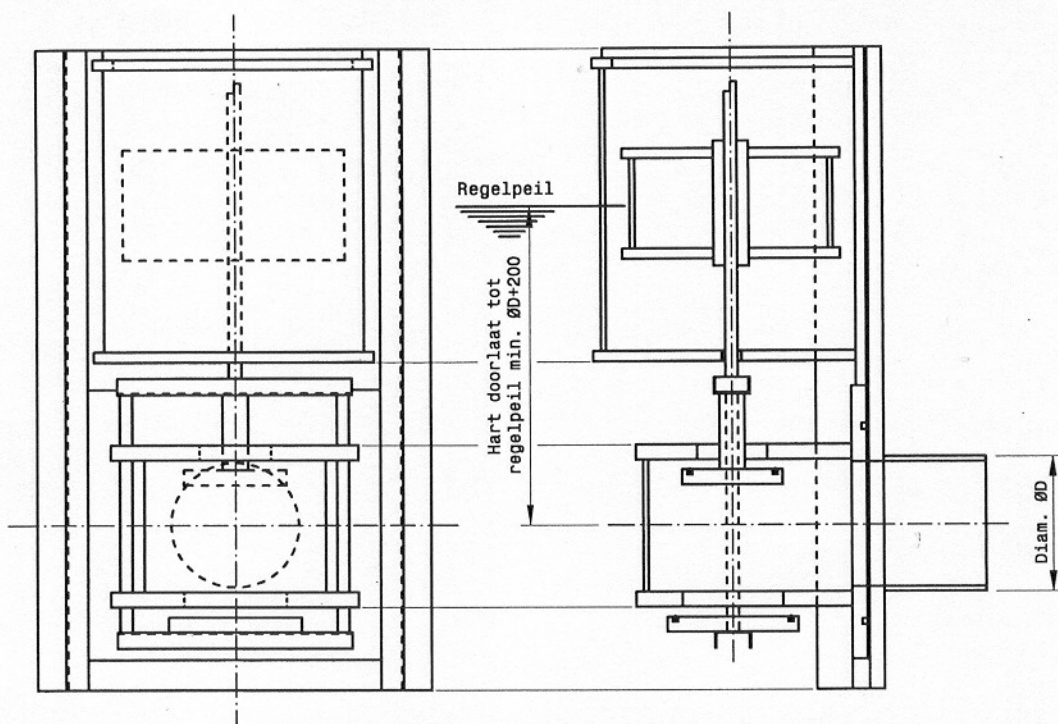


Principeschets vlotterunit



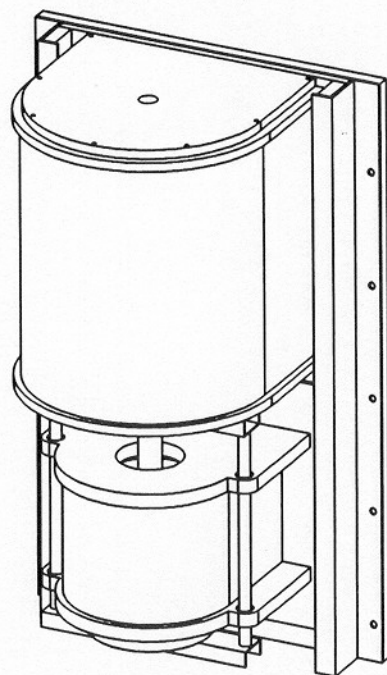
Eigenschappen

De vlotterunit wordt geplaatst aan het te beheren benedenstroomse peil.

Leverbaar voor alle aansluitdiameters van de tubelure tot Ø315mm. Het te beheren peil is traploos regelbaar d.m.v. een spindel.

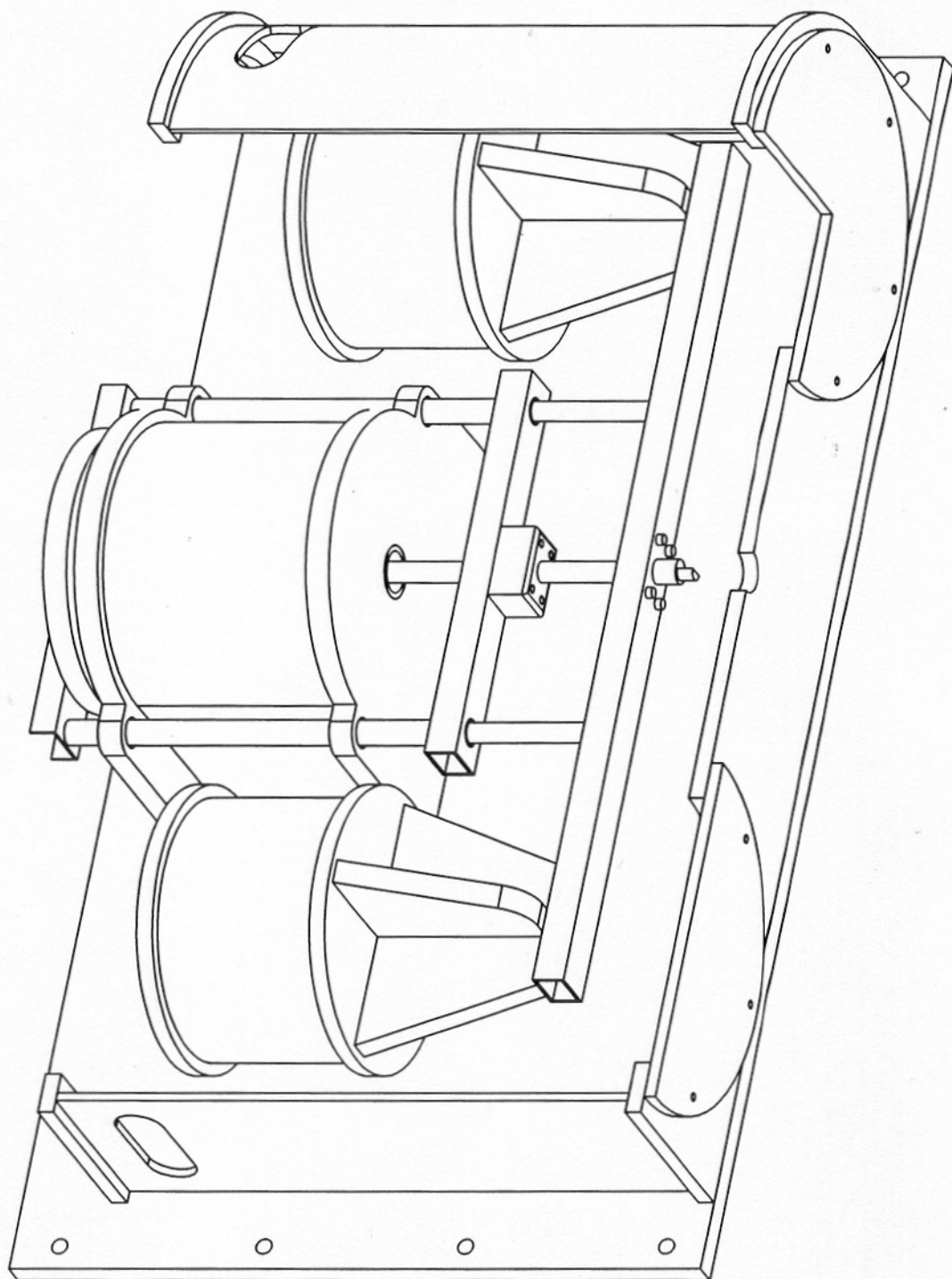
Materialen

Vlotter- en kleppenkast	- HDPE-300
Vlotter en kleppen	- HDPE-300
Spindel	- RVS AISI316
Afdichtingen	- EPDM
Bouten en moeren	- A4
Frame	- RVS AISI316



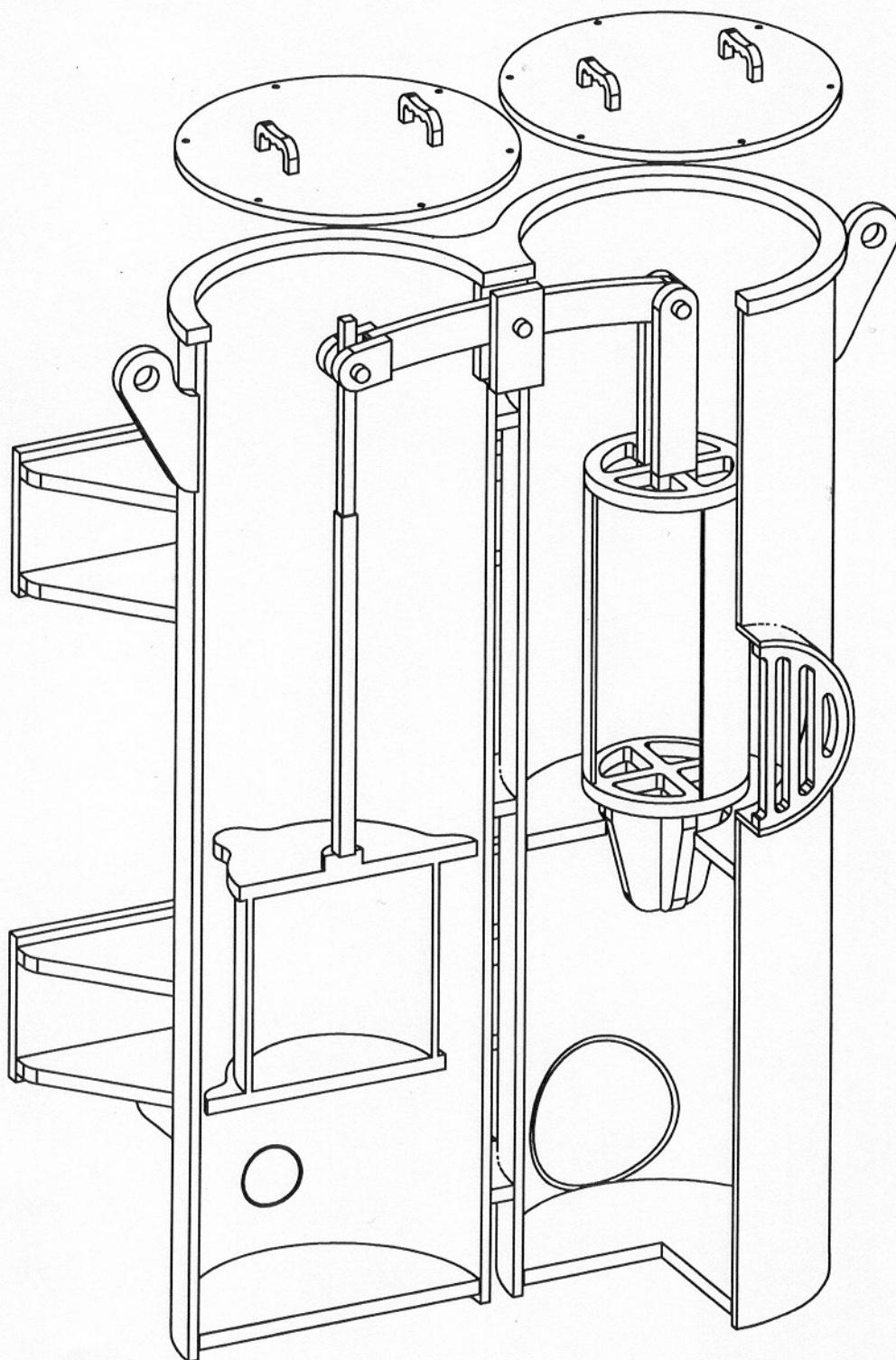
Synthesis BV - tel. +31 (0)321 380457
Koperweg 17 - 8251 KA Dronten

Principeschets vlotterunit met dubbele vlotter



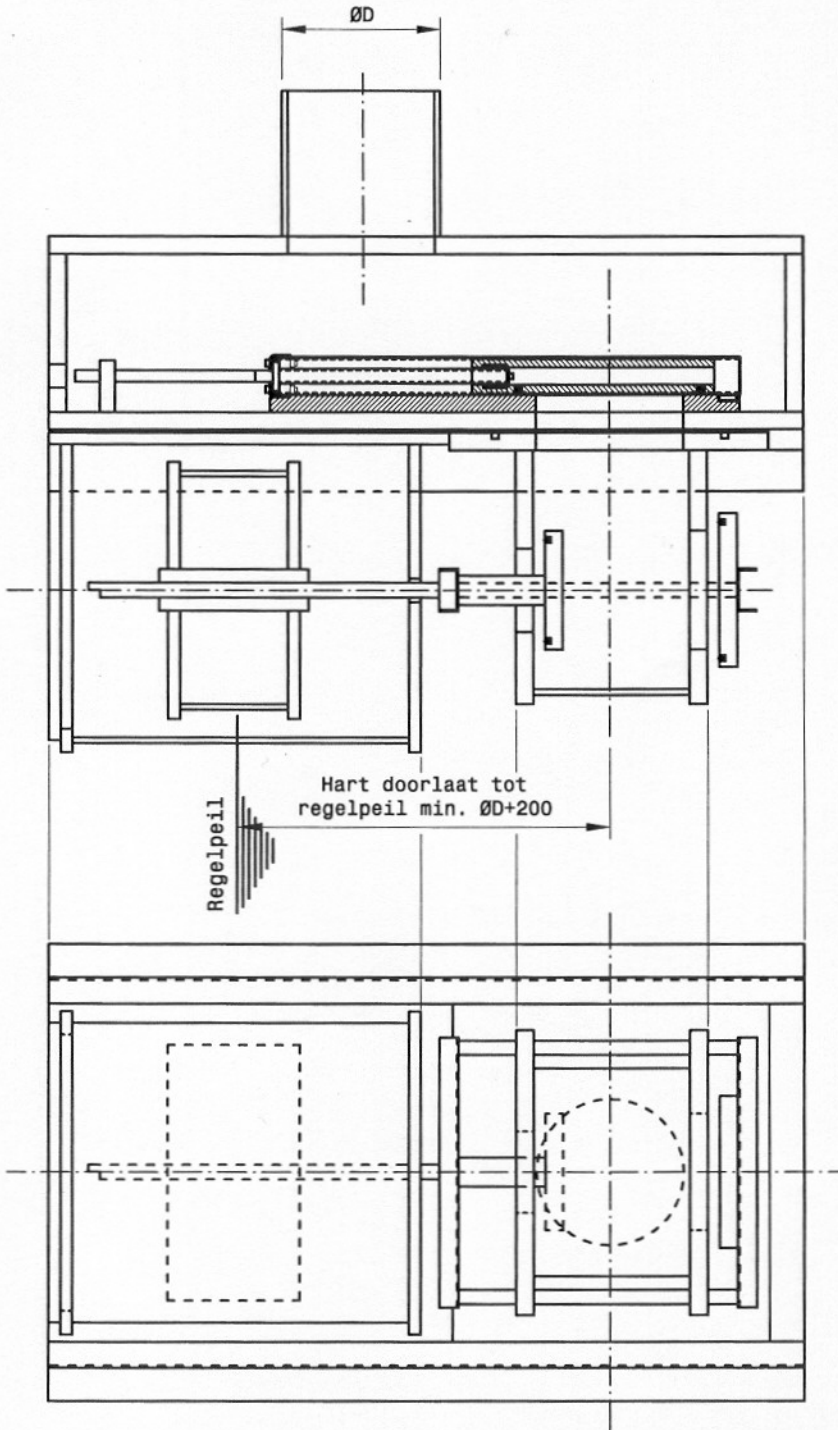
**Synthesis BV - tel. +31 (0)321 380457
Koperweg 17 - 8251 KA Dronten**

Vlotterunit met terugkoppelleiding



Synthesis BV - tel. +31 (0)321 380457
Koperweg 17 - 8251 KA Dronten

Vlotterunit met afsluiter



Synthesis BV - tel. +31 (0)321 380457
Koperweg 17 - 8251 KA Dronten