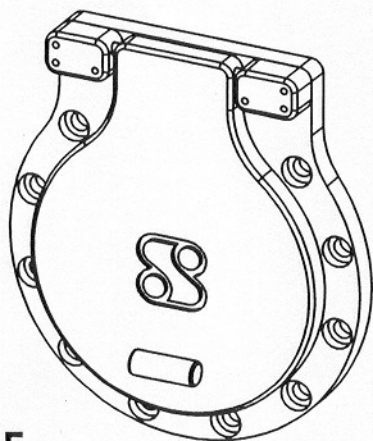
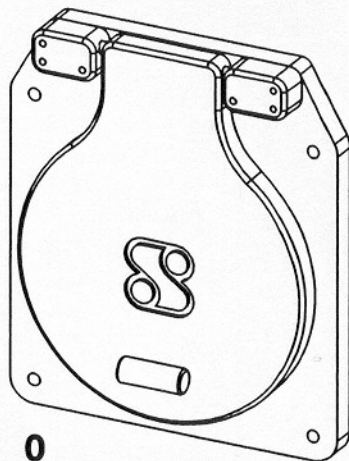


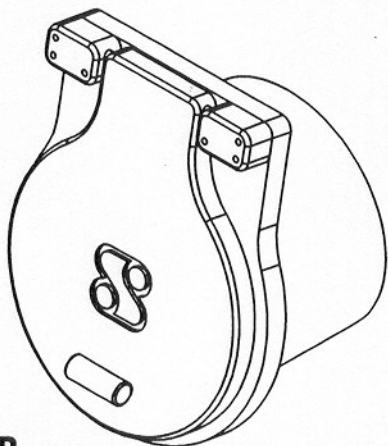
Bouwvormen lozingskleppen Ø100-Ø600



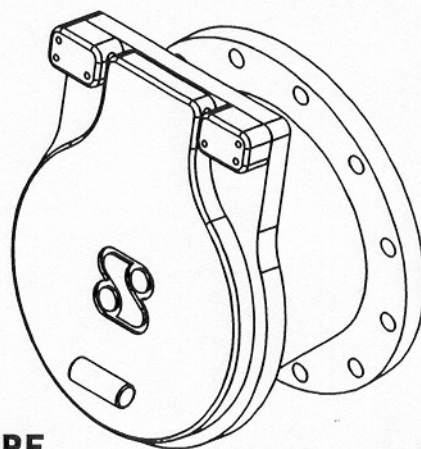
type F



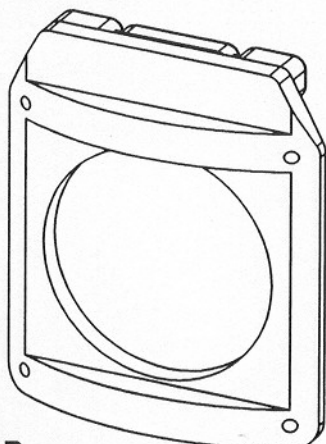
type 0



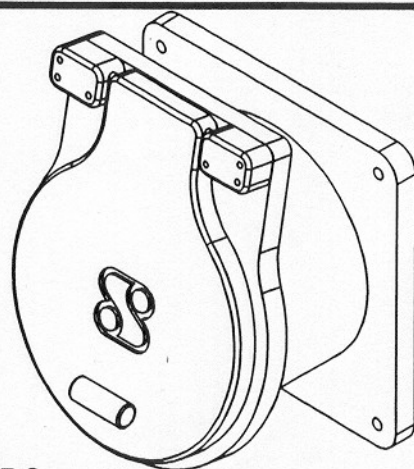
type P



type PF



type BR

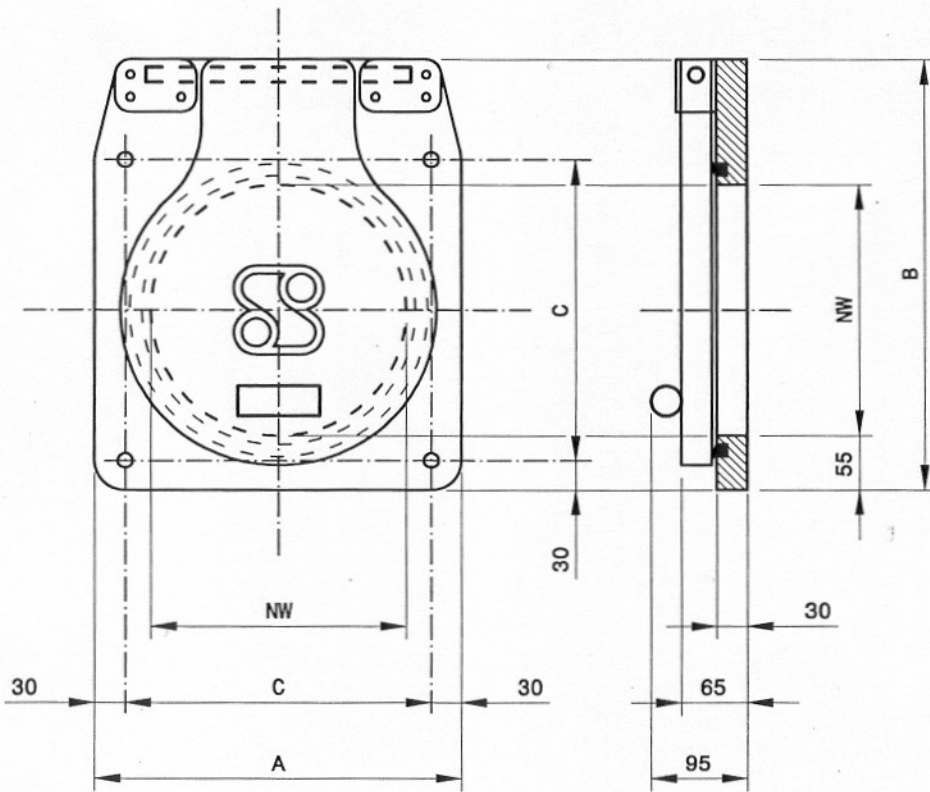


type P0



Synthesis BV - tel. +31 (0)321 380457
Koperweg 17 - 8251 KA Dronten

Lozingsklep type LK-Ø125-Ø300-0

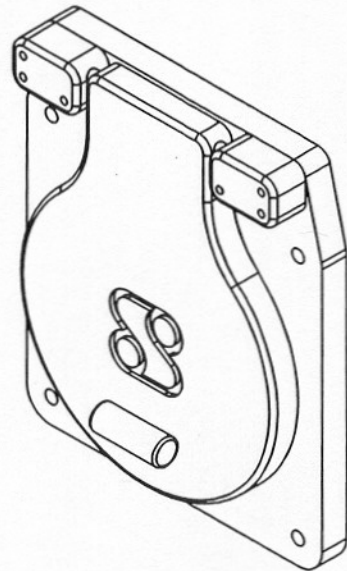


| NW | A | B | C | Gew. |
|-----|-----|-----|-----|-------|
| 125 | 235 | 295 | 175 | 4 kg. |
| 150 | 260 | 325 | 200 | 4 kg. |
| 200 | 310 | 378 | 250 | 5 kg. |
| 250 | 360 | 430 | 300 | 7 kg. |
| 300 | 410 | 480 | 350 | 8 kg. |

Materiaalspecificatie

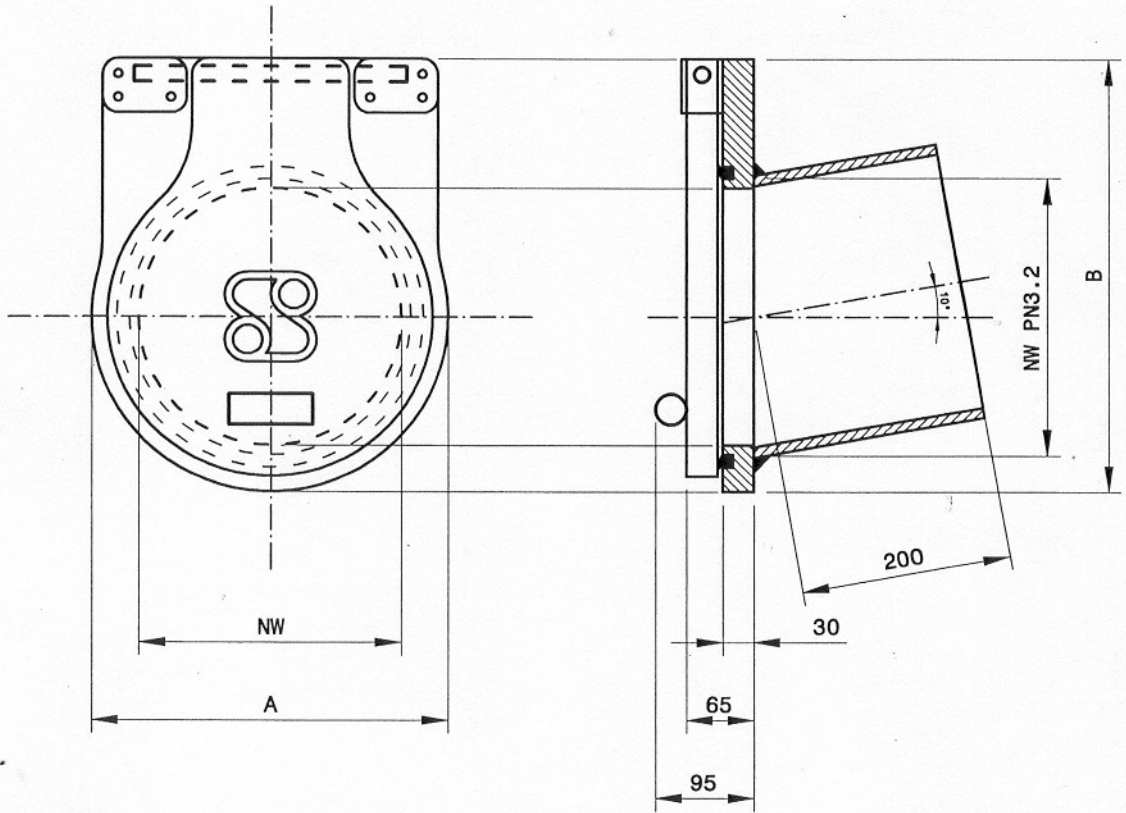
| | |
|-----------------|---------------|
| Achterplaat | - HDPE-300 |
| Klepplaat | - HMPE-500 |
| Afdichtingsring | - EPDM |
| Klepas | - RVS AISI316 |
| Bouten/moeren | - A4 |

Bevestiging : 4x anker M12
 Max. werkdruk : 10 m.w.k.



Synthesis BV - tel. +31 (0)321 380457
Koperweg 17 - 8251 KA Dronten

Lozingsklep type LK-Ø125-Ø300-P

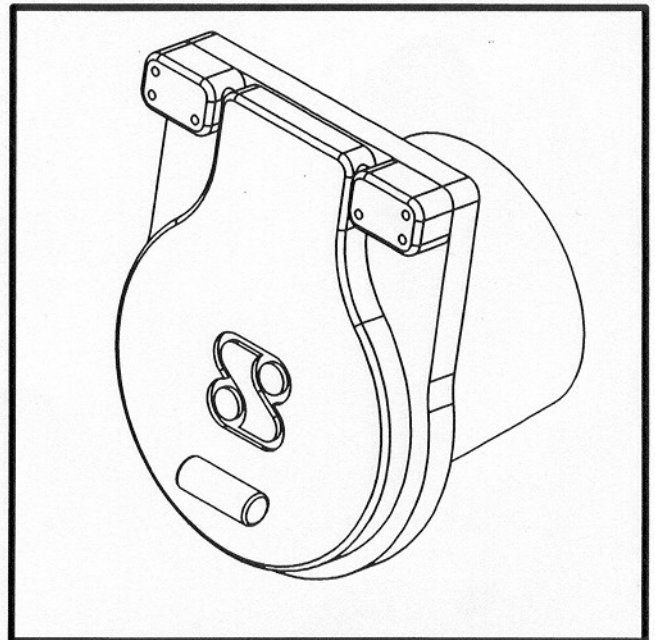


| NW | A | B | Gew. |
|-----|-----|-----|-------|
| 125 | 250 | 303 | 4 kg. |
| 150 | 250 | 320 | 4 kg. |
| 200 | 290 | 368 | 5 kg. |
| 250 | 340 | 420 | 7 kg. |
| 300 | 390 | 470 | 8 kg. |

Materiaalspecificatie

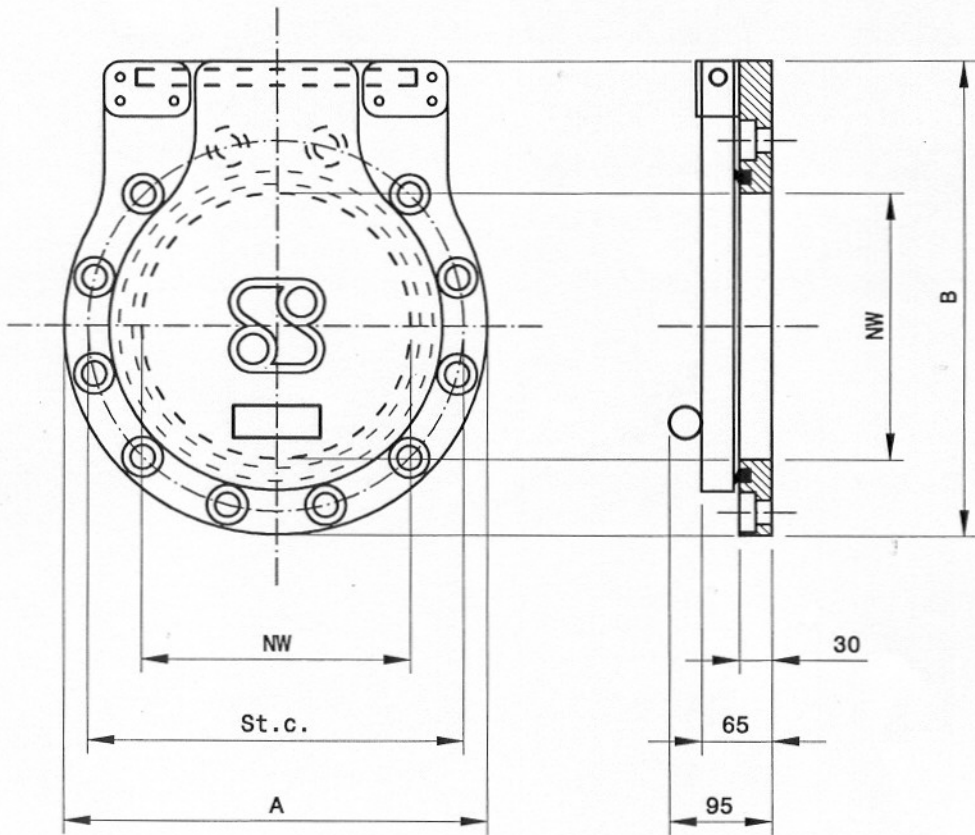
| | | |
|-----------------|---|-------------|
| Achterplaat | - | HDPE-300 |
| Klepplaat | - | HMPE-500 |
| Afdichtingsring | - | EPDM |
| Klepas | - | RVS AISI316 |
| Bouten/moeren | - | A4 |

| | | |
|---------------|---|-----------|
| Bevestiging | : | steekmof |
| Max. werkdruk | : | 10 m.w.k. |



Synthesis BV - tel. +31 (0)321 380457
Koperweg 17 - 8251 KA Dronten

Lozingsklep type LK Ø125-Ø300-F

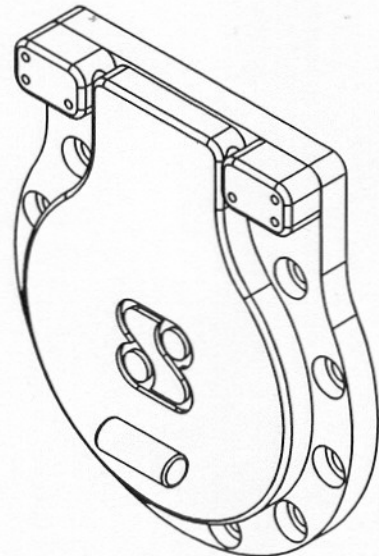


| NW | A | B | Steekcirkel | Gew. |
|-----|------|-----|----------------|-------|
| 125 | Ø250 | 303 | Ø210 (8x M16) | 4 kg. |
| 150 | Ø285 | 378 | Ø240 (8x M20) | 4 kg. |
| 200 | Ø340 | 393 | Ø295 (8x M20) | 5 kg. |
| 250 | Ø395 | 478 | Ø350 (12x M20) | 7 kg. |
| 300 | Ø445 | 498 | Ø400 (12x M20) | 8 kg. |

Materiaalspecificatie

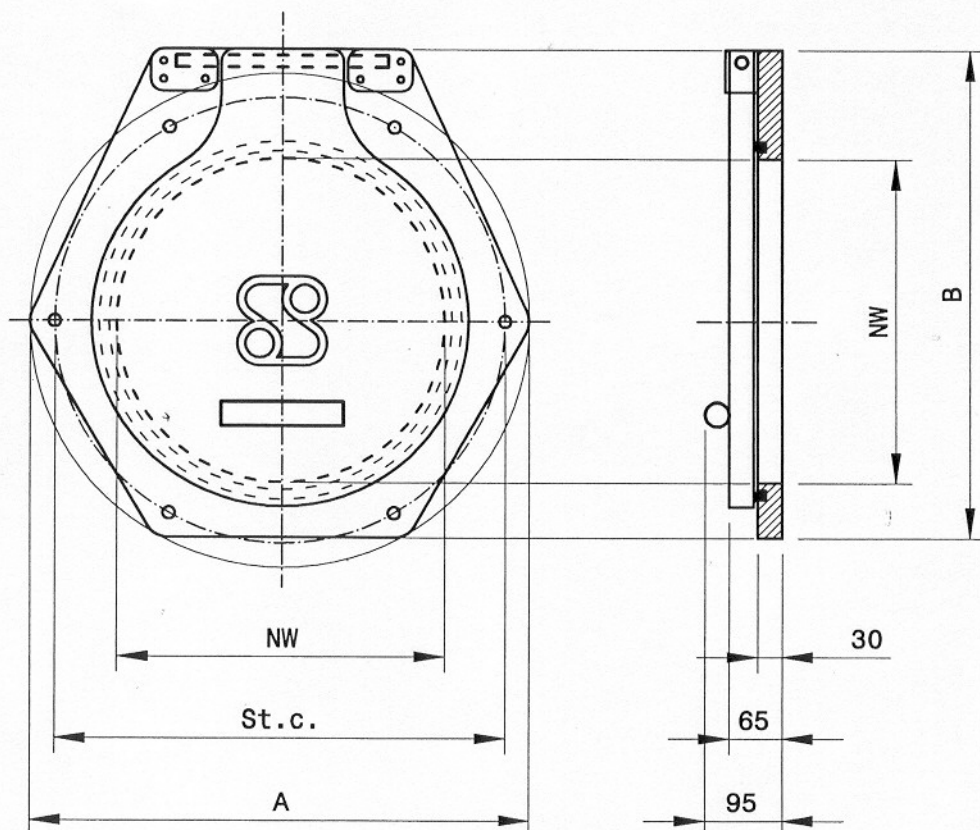
| | | |
|-----------------|---|-------------|
| Achterplaat | - | HDPE-300 |
| Klepplaat | - | HMPE-500 |
| Afdichtingsring | - | EPDM |
| Klepas | - | RVS AISI316 |
| Bouten/moeren | - | A4 |

| | |
|---------------|----------------------|
| Max. werkdruk | : 10 m.w.k. |
| Flenzen | : PN 10, DIN 16963-4 |



Synthesis BV - tel. +31 (0)321 380457
Koperweg 17 - 8251 KA Dronten

Lozingsklep type LK-Ø400-Ø600-0

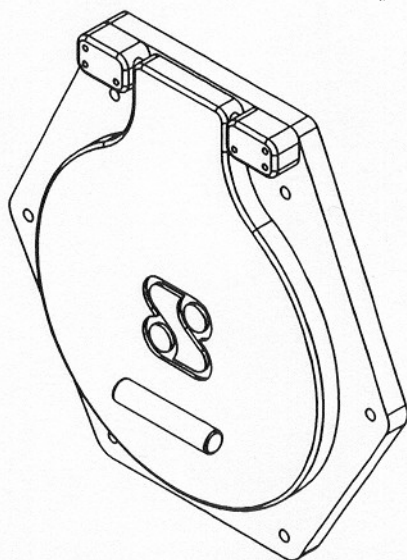


| NW | A | B | Steekcirkel | Gew. |
|-----|------|-----|---------------|--------|
| 400 | Ø610 | 603 | Ø550 (6x Ø15) | 11 kg. |
| 500 | Ø710 | 699 | Ø650 (6x Ø15) | 14 kg. |
| 600 | Ø810 | 824 | Ø750 (8x Ø15) | 18 kg. |

Materiaalspecificatie

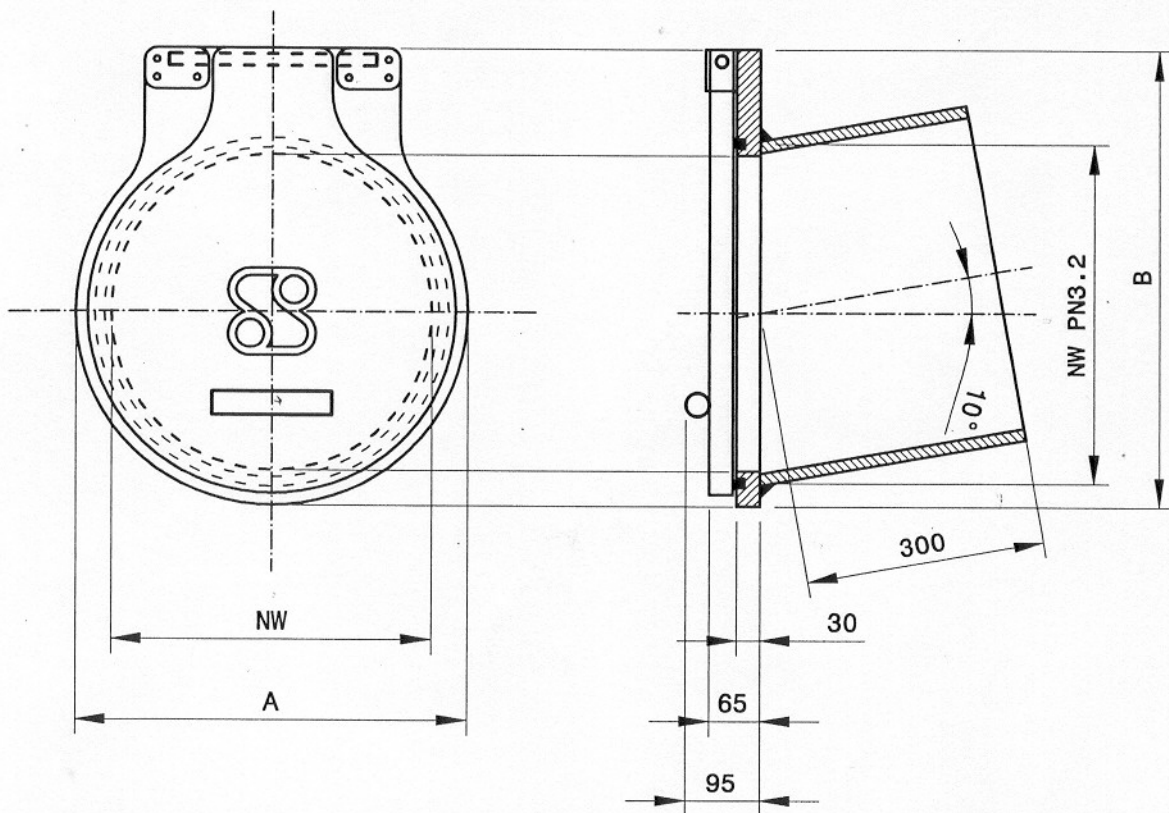
Achterplaat - HDPE-300
 Klepplaat - HMPE-500
 Afdichtingsring - EPDM
 Klepas - RVS AISI316
 Bouten/moeren - A4

Bevestiging : ankers M12
 Max. werkdruk : 6 m.w.k.



Synthesis BV - tel. +31 (0)321 380457
Koperweg 17 - 8251 KA Dronten

Lozingsklep LK-Ø400-Ø600-P

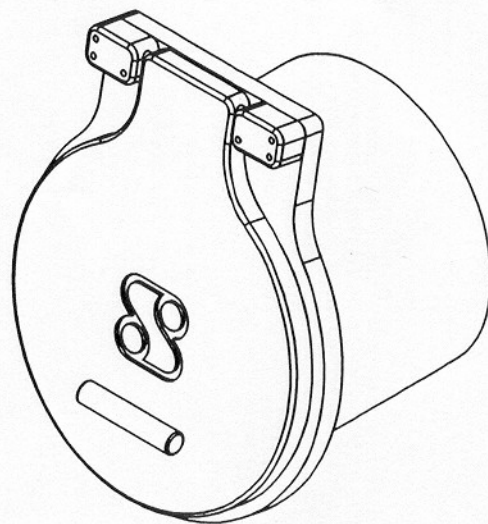


| NW | A | B | Gew. |
|-----|-----|-----|--------|
| 400 | 490 | 580 | 11 kg. |
| 500 | 590 | 683 | 15 kg. |
| 600 | 690 | 793 | 18 kg. |

Materiaalspecificatie

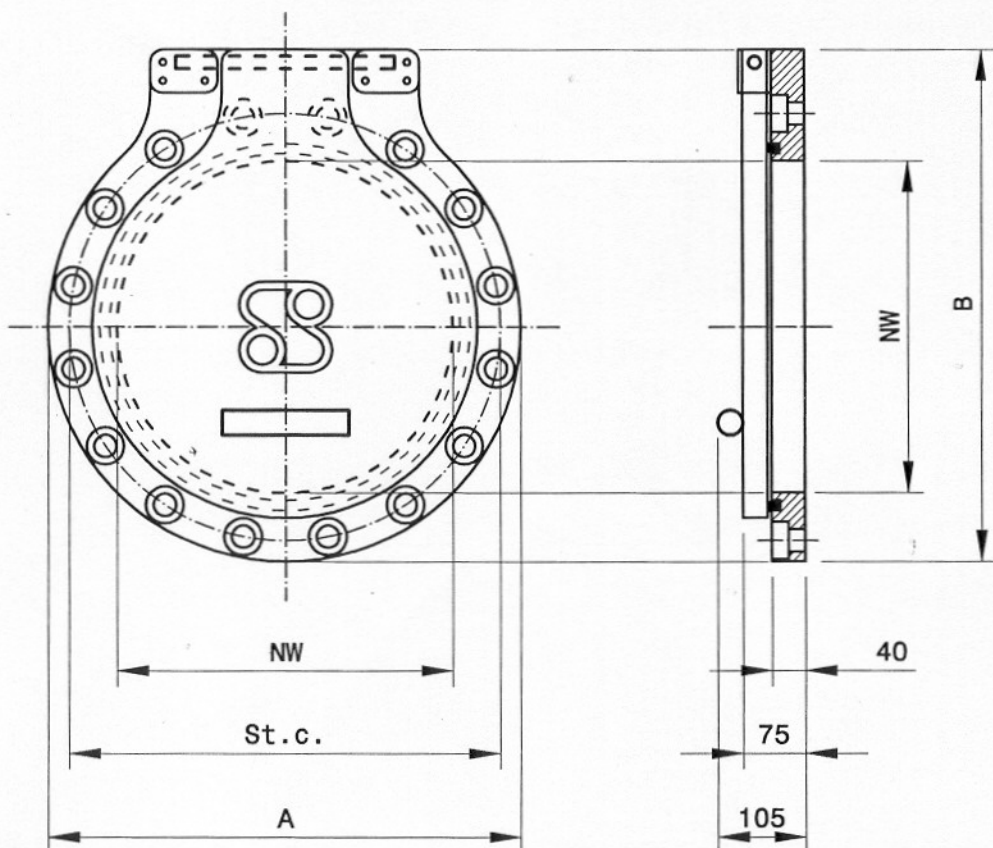
| | | |
|-----------------|---|-------------|
| Achterplaat | - | HDPE-300 |
| Klepplaat | - | HMPE-500 |
| Afdichtingsring | - | EPDM |
| Klepas | - | RVS AISI316 |
| Bouten/moeren | - | A4 |

Bevestiging : steekmof
 Max. werkdruk : 6 m.w.k.



Synthesis BV - tel. +31 (0)321 380457
 Koperweg 17 - 8251 KA Dronten

Lozingsklep type LK-Ø400-Ø600-F

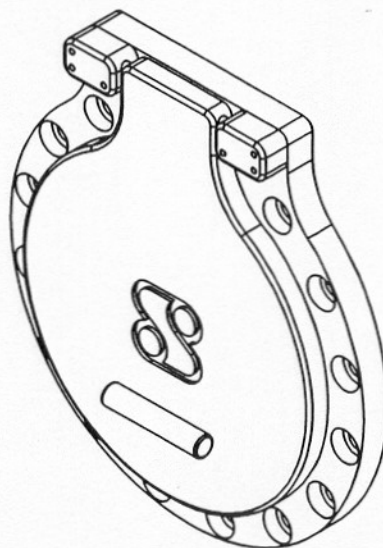


| NW | A | B | Steekcirkel | Gew. |
|-----|------|-----|----------------|--------|
| 400 | Ø565 | 618 | Ø515 (16x M24) | 13 kg. |
| 500 | Ø670 | 723 | Ø620 (20x M24) | 17 kg. |
| 600 | Ø790 | 843 | Ø725 (20x M27) | 22 kg. |

Materiaalspecificatie

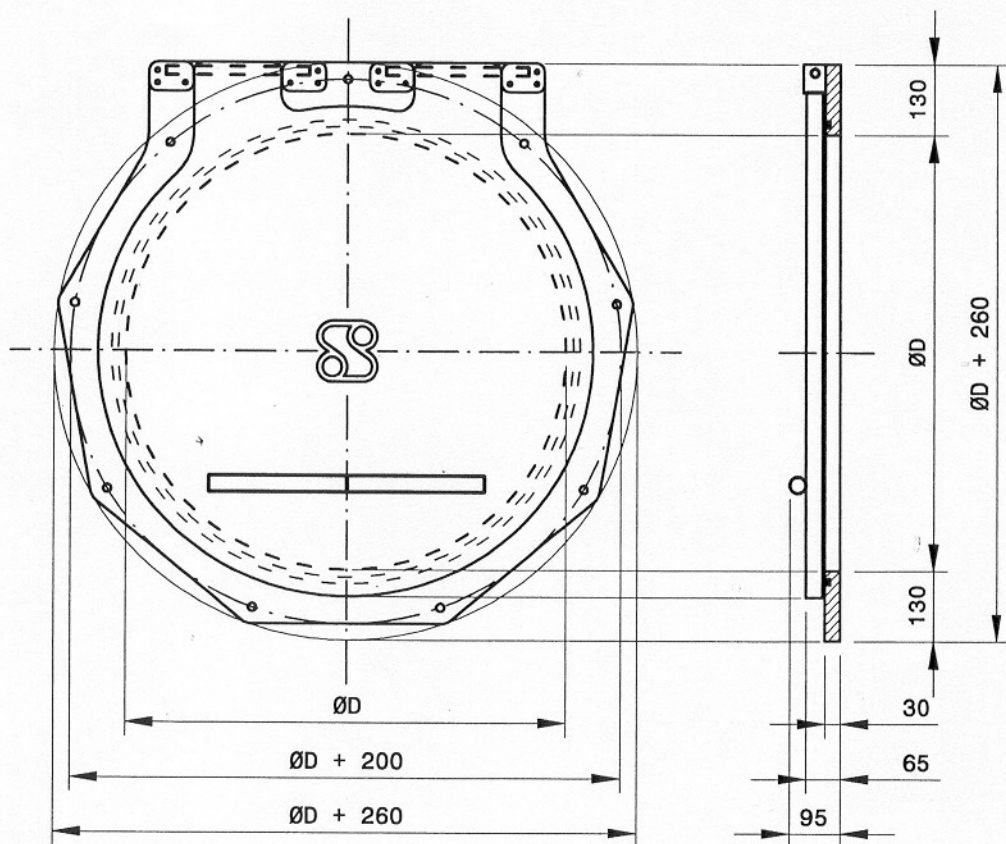
| | |
|-----------------|---------------|
| Achterplaat | - HDPE-300 |
| Klepplaat | - HMPE-500 |
| Afdichtingsring | - EPDM |
| Klepas | - RVS AISI316 |
| Bouten/moeren | - A4 |

| | |
|---------------|----------------------|
| Max. werkdruk | : 6 m.w.k. |
| Flenzen | : PN 10, DIN 16963-4 |



Synthesis BV - tel. +31 (0)321 380457
Koperweg 17 - 8251 KA Dronten

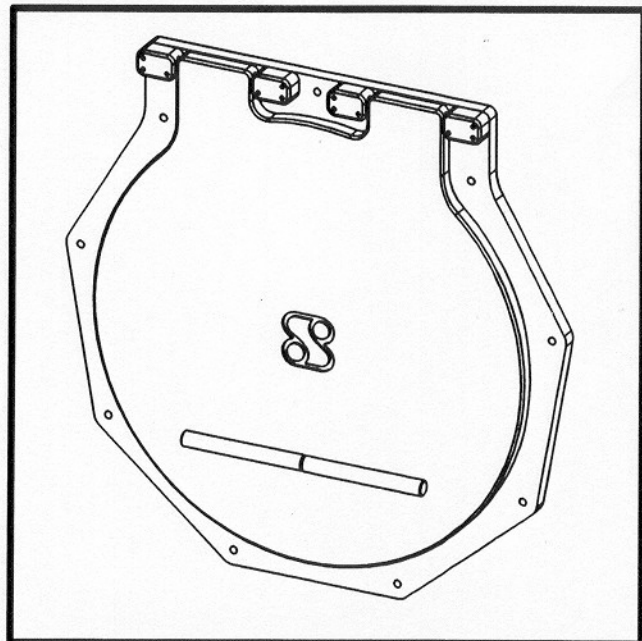
Lozingsklep Ø700-Ø1000 type LKV-0



| ØD | Max. werkdruk | Bevestiging | Gew. |
|------|---------------|---------------|--------|
| 700 | 4 mwk | 8x anker M12 | 29 kg. |
| 800 | 3 mwk | 9x anker M12 | 35 kg. |
| 900 | 2.5 mwk | 10x anker M12 | 41 kg. |
| 1000 | 2 mwk | 11x anker M12 | 47 kg. |

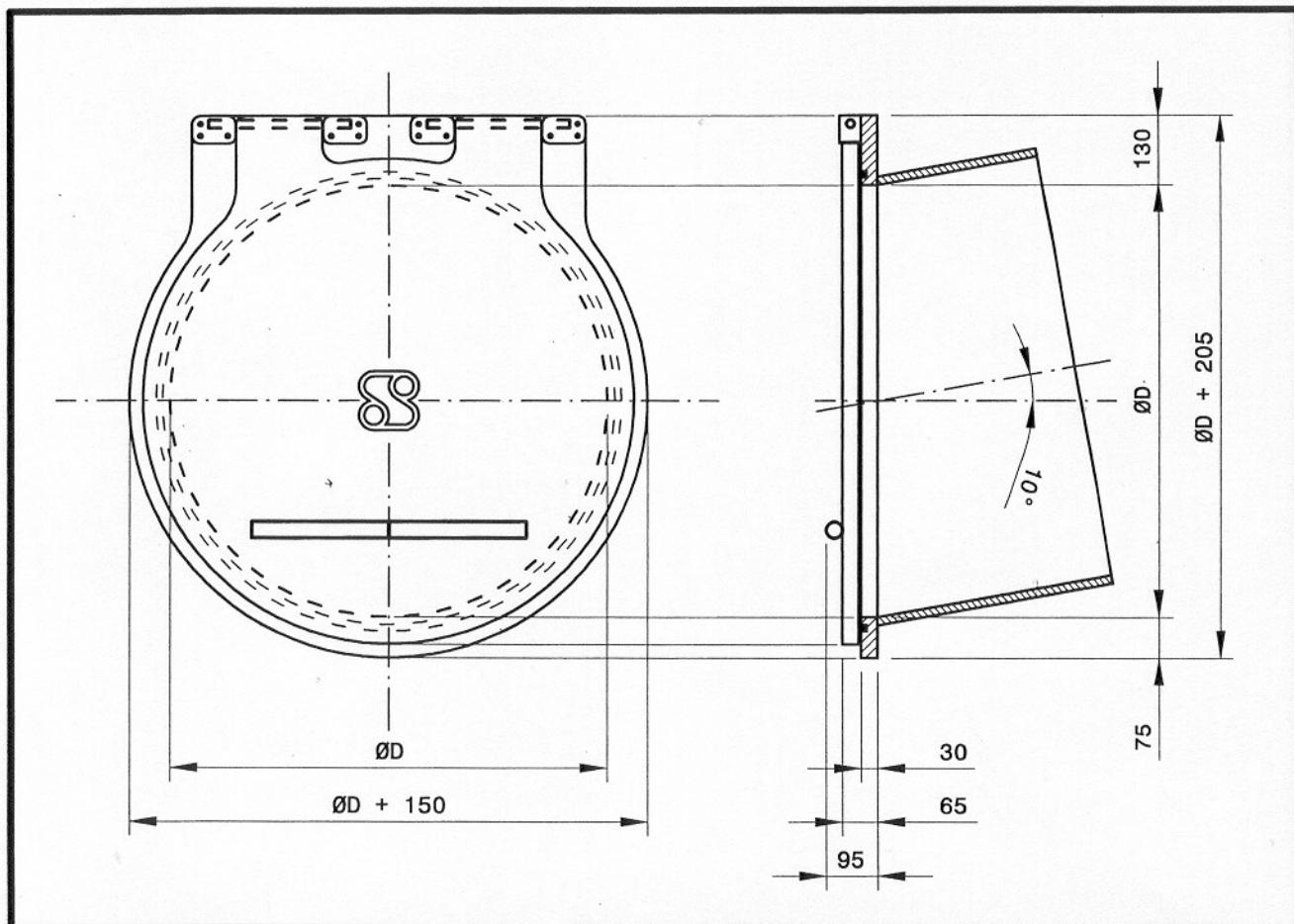
Materiaalspecificatie

| | |
|-----------------|---------------|
| Achterplaat | - HDPE-300 |
| Klepplaat | - HMPE-500 |
| Afdichtingsring | - EPDM |
| Klepas | - RVS AISI316 |
| Bouten/moeren | - A4 |



Synthesis BV - tel. +31 (0)321 380457
Koperweg 17 - 8251 KA Dronten

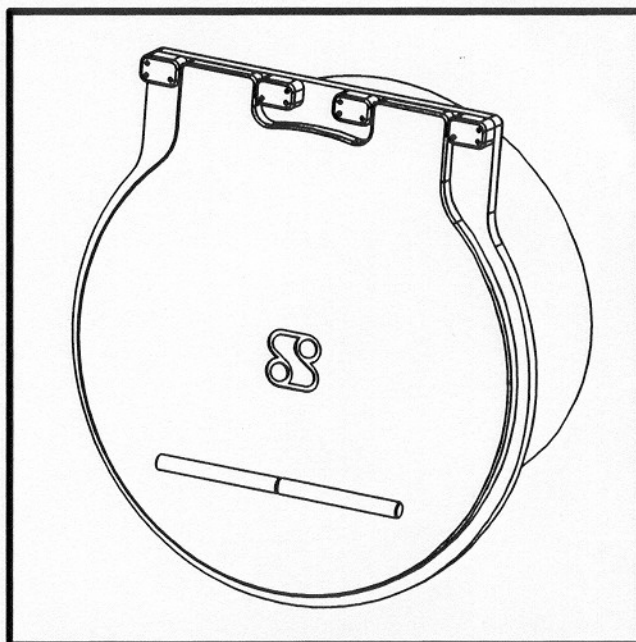
Lozingsklep Ø700-Ø1000 type LKV-P



| ØD | Max. werkdruk | Gew. |
|------|---------------|--------|
| 700 | 4 mwk | 32 kg. |
| 800 | 3 mwk | 38 kg. |
| 900 | 2.5 mwk | 45 kg. |
| 1000 | 2 mwk | 51 kg. |

Materiaalspecificatie

| | |
|-----------------|---------------|
| Achterplaat | - HDPE-300 |
| Klepplaat | - HMPE-500 |
| Tubelure | - HDPE-300 |
| Afdichtingsring | - EPDM |
| Klepas | - RVS AISI316 |
| Bouten/moeren | - A4 |



Synthesis BV - tel. +31 (0)321 380457
Koperweg 17 - 8251 KA Dronten