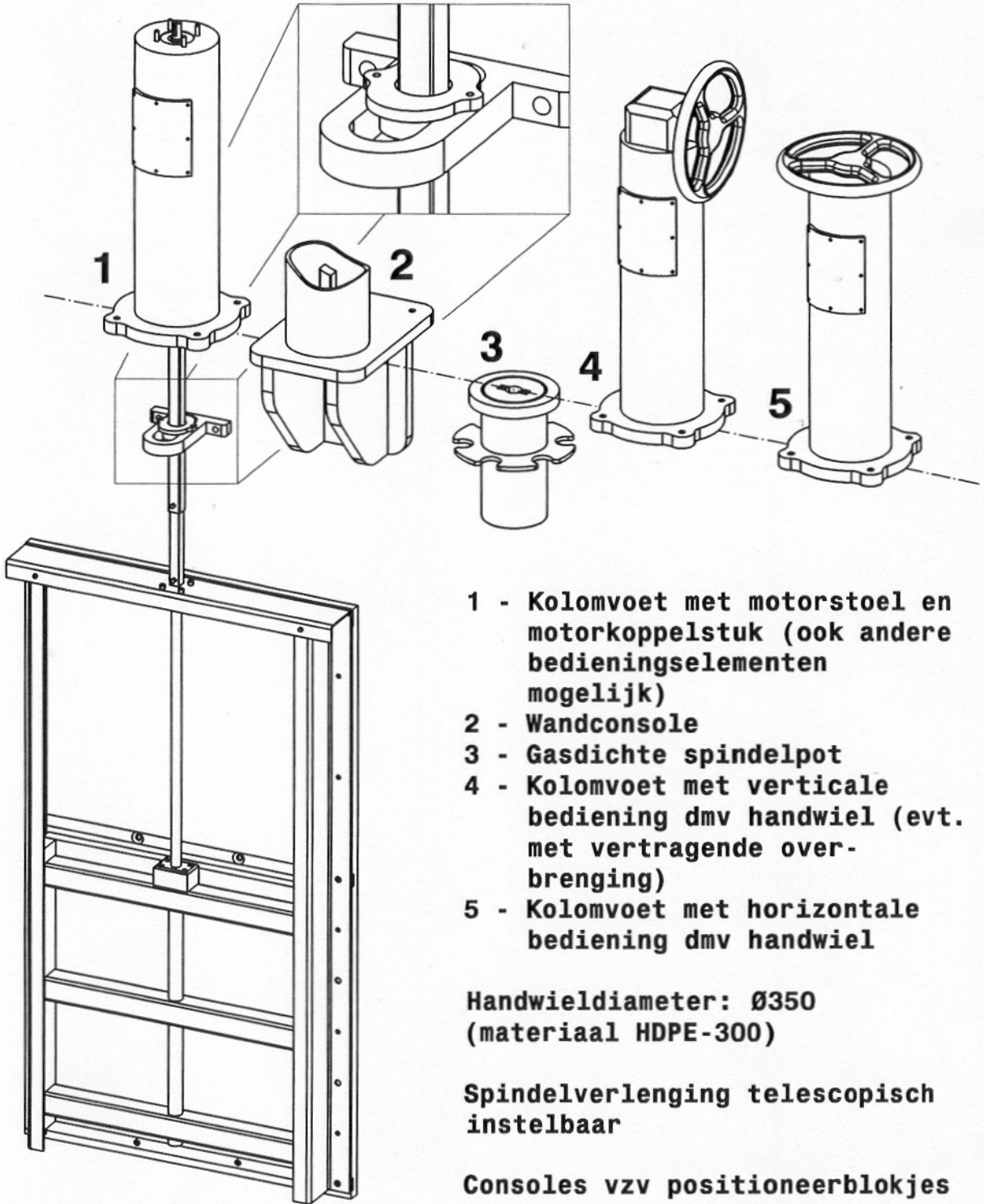


Bedieningsopties



- 1 - Kolomvoet met motorstoel en motorkoppelstuk (ook andere bedieningselementen mogelijk)
- 2 - Wandconsole
- 3 - Gasdichte spindelpot
- 4 - Kolomvoet met verticale bediening dmw handwiel (evt. met vertragende overbrenging)
- 5 - Kolomvoet met horizontale bediening dmw handwiel

Handwioldiameter: $\varnothing 350$
(materiaal HDPE-300)

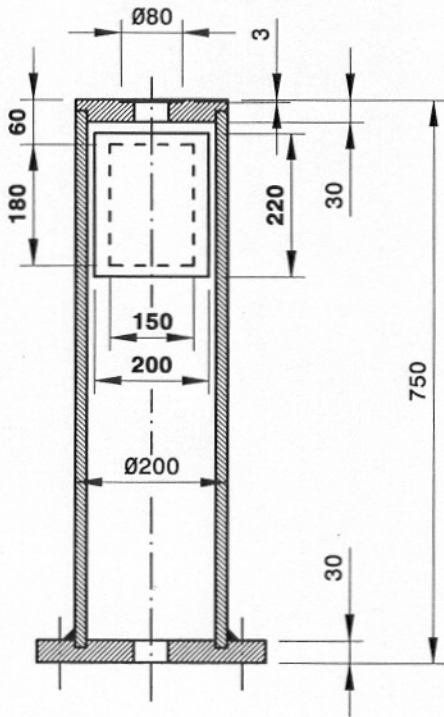
Spindelverlenging telescopisch instelbaar

Consoles vzw positioneerblokjes

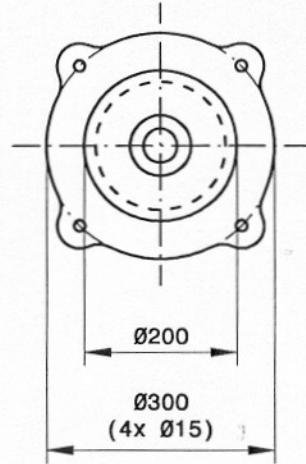


Synthesis BV - tel. +31 (0)321 380457
Koperweg 17 - 8251 KA Dronten

Kolomvoet Ø200x750



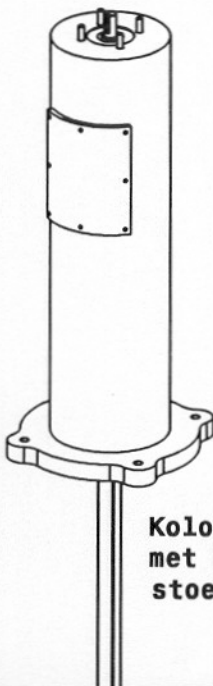
Bovenaanzicht



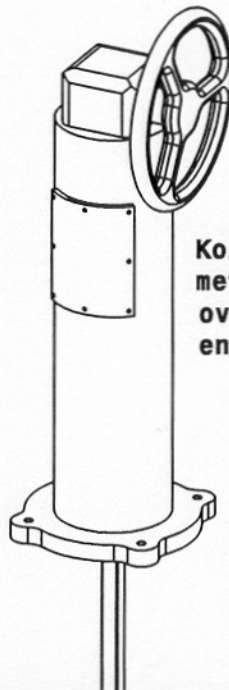
Materialen:

- Kolomvoetbuis - PE-80 Ø200 PN3.2
- Montageplaat - HDPE-300 dikte 30mm
- Dekselplaat - HDPE-300 dikte 30mm

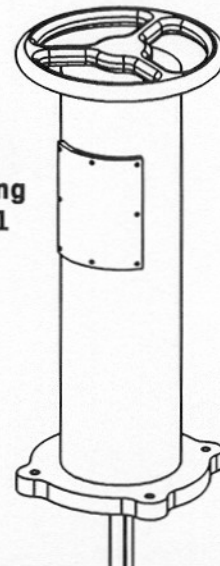
Bevestiging: 4x anker M12



Kolomvoet
met motor-
stoel



Kolomvoet
met haakse
overbrenging
en handwiel

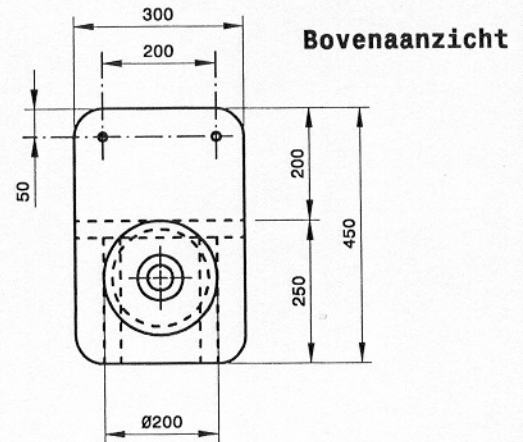
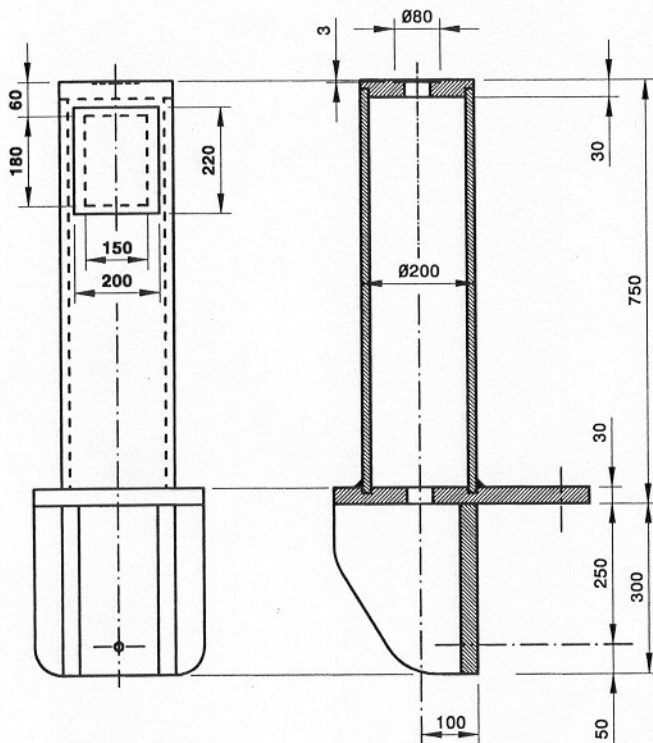


Kolomvoet
met handwiel



Synthesis BV - tel. +31 (0)321 380457
Koperweg 17 - 8251 KA Dronten

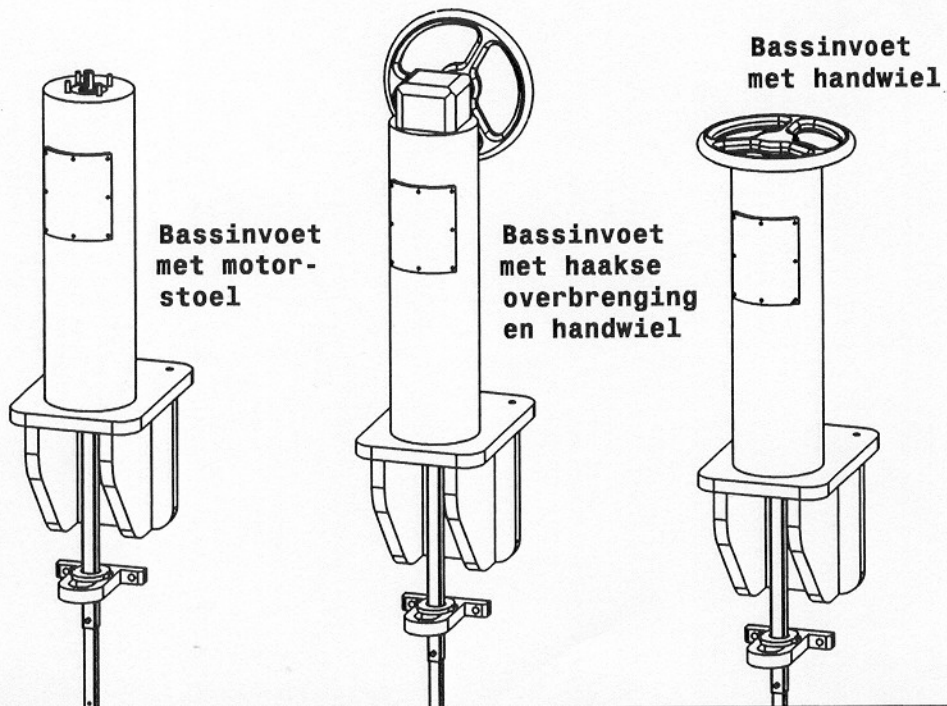
Bassinvoet Ø200x750



Materialen:

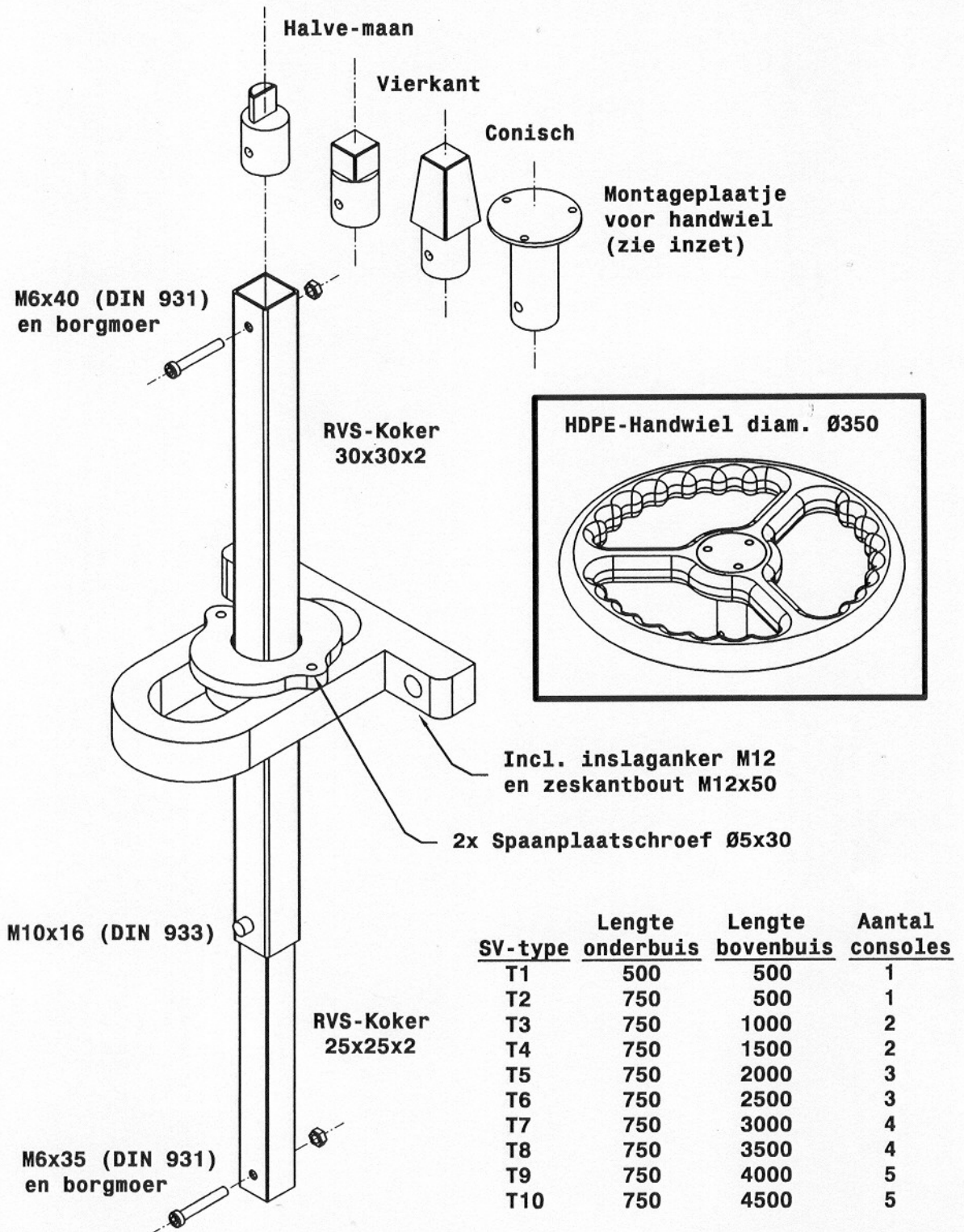
- Buis - PE-80 $\varnothing 200$ PN3.2
- Voetconsole - HDPE-300
- Dekselplaat - HDPE-300

Bevestiging: 3x anker M12



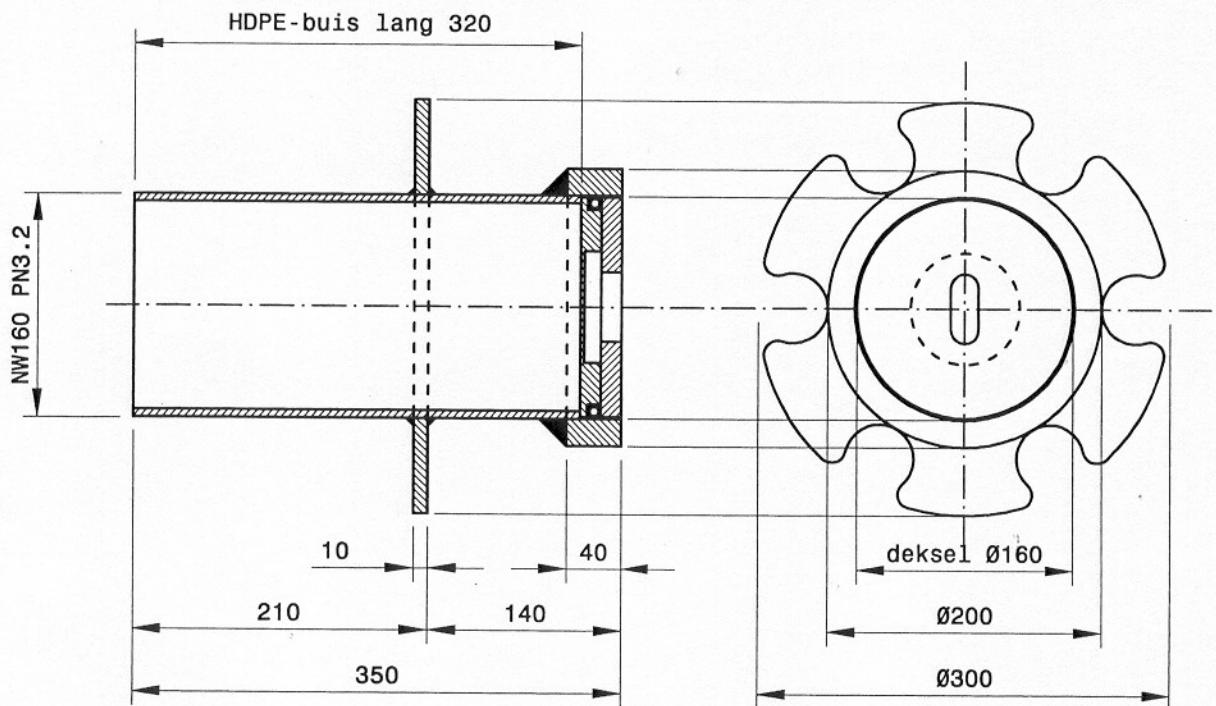
Synthesis BV - tel. +31 (0)321 380457
Koperweg 17 - 8251 KA Dronten

Spindelverlenging



Synthesis BV - tel. +31 (0)321 380457
Koperweg 17 - 8251 KA Dronten

Spindelpot

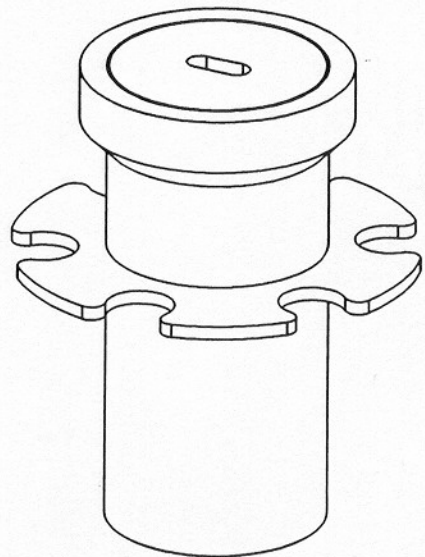


Materiaalspecificatie

Deksel, dekselring
en instorting - HDPE-300
Afdichtingsrubber - EPDM
Spindelpotbuis - PE-80

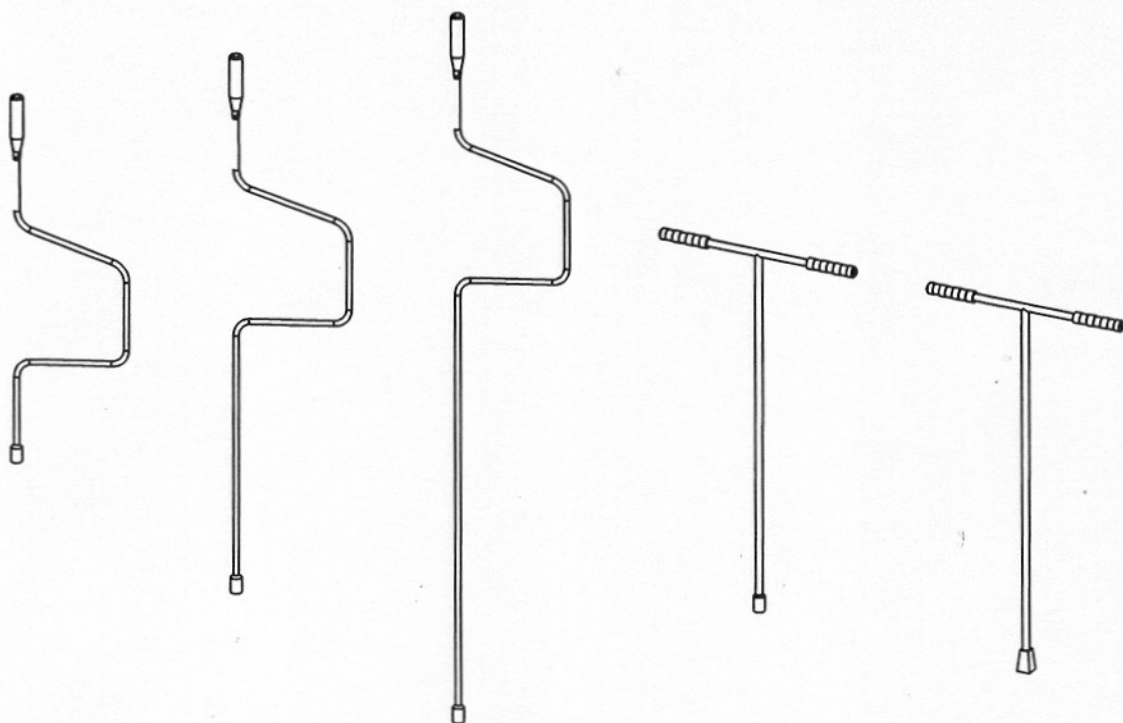
Overige gegevens

- Gasdichte afdichting
- Gewicht ca. 1½ kg.
- Diameter ankerpaten Ø50
- Sparring in deksel 50x20mm



Synthesis BV - tel. +31 (0)321 380457
Koperweg 17 - 8251 KA Dronten

Bedienings sleutels



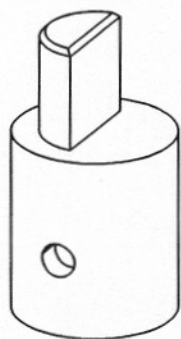
Bedieningsleutel
type BS1 (700 mm)

Bedieningsleutel
type BS2 (1200 mm)

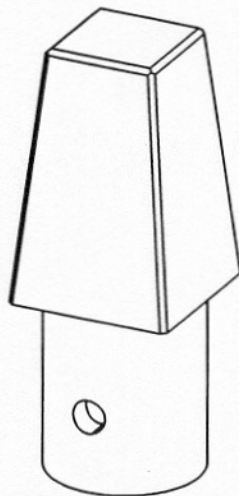
Bedieningsleutel
type BS3 (1700 mm)

T-Sleutel
(1250 mm)

T-Sleutel voor
conische kop



Spindeltip voor de bedienings-
sleutels type BS1, BS2, BS3
en de T-Sleutel



27x27 - 32x32
hoogte 50 mm.
coniciteit 1:10

Spindeltip voor de T-Sleutel
met conische kop



Synthesis BV - tel. +31 (0)321 380457
Koperweg 17 - 8251 KA Dronten